

**ЖАТКА ДЛЯ ГРУБОСТЕБЕЛЬНЫХ КУЛЬТУР
ЖГР-4,5-1**

Каталог деталей и сборочных единиц

Предназначен для операторов, механиков, инженерно-технических работников, занимающихся эксплуатацией и обслуживанием жатки для грубостебельных культур ЖГР-4,5-1

**ЖАТКА ДЛЯ ГРУБОСТЕБЕЛЬНЫХ КУЛЬТУР
ЖГР-4,5-1**

Каталог деталей и сборочных единиц

ПО «Гомсельмаш» 2007

1 ПРАВИЛА ПОЛЬЗОВАНИЯ КАТАЛОГОМ

Каталог деталей и сборочных единиц предназначен для составления заявок на запасные части, необходимые при техническом обслуживании и ремонте жатки для грубостебельных культур ЖГР-4,5-1.

Каталог содержит перечень деталей и сборочных единиц, сведения об их количестве на сборочную единицу жатки для грубостебельных культур ЖГР-4,5-1. Каталог иллюстрирован.

При составлении заявок на запасные части достаточно в указателе иллюстраций правильно определить номер рисунка, на рисунке номер позиции детали или сборочной единицы и в спецификации напротив соответствующей позиции в графе «Обозначение» - искомую деталь или сборочную единицу.

В спецификациях сборочные единицы и детали расположены следующим образом:

- оригинальные сборочные единицы;
- заимствованные сборочные единицы;
- оригинальные детали;
- заимствованные детали;
- стандартизованные изделия;

Номера сборочных единиц и деталей в группе и подгруппе приведены в возрастающем порядке.

Стандартизованные изделия приведены в спецификации в алфавитном порядке. В обозначении стандартизованных изделий входят параметры изделия и последними цифрами после тире - обозначение ГОСТа на данное изделие.

Изготовитель постоянно проводит работы по совершенствованию конструкции жатки для грубостебельных культур ЖГР-4,5-1 в связи с чем возможны отдельные изменения в конструкции, не отраженные в настоящем каталоге.

2 УКАЗАТЕЛЬ РИСУНКОВ

№ рис	Обозначение рисунка	Стр.
1	Жатка для грубостебельных культур ЖГР-1-0200000 (вид слева)	5
2	Жатка для грубостебельных культур ЖГР-1-0200000 (вид сверху)	8
3	Жатка для грубостебельных культур ЖГР-1-0200000 (вид сзади)	13
4	Жатка для грубостебельных культур ЖГР-1-0200000 (привод роторов)	17
5	Редуктор ЖГР-1-0202000 (лист 1)	21
6	Редуктор ЖГР-1-0202000 (лист 2)	22
7	Редуктор ЖГР-1-0203000	28
8	Редуктор ЖГР-1-0203000-01	33
9	Редуктор ЖГР-1-0204000	38
10	Вал карданный телескопический ЖГР-1-0212210	41
11	Установка вальцев ЖГР-1-0215000 (вид слева)	43
12	Установка вальцев ЖГР-1-0215000 (лист 2)	46
13	Редуктор ЖГР-1-0205000	49
14	Вал карданный телескопический ЖГР-1-0214100	53
15	Корпус ЖГР-1-0215310	55
16	Муфта предохранительная фрикционная 04.141.000	57
17	Тележка транспортная ЖГР-1-0230000 (вид справа)	60
18	Тележка транспортная ЖГР-1-0230000 (вид сверху)	63

3 СБОРОЧНЫЕ ЕДИНИЦЫ И ДЕТАЛИ

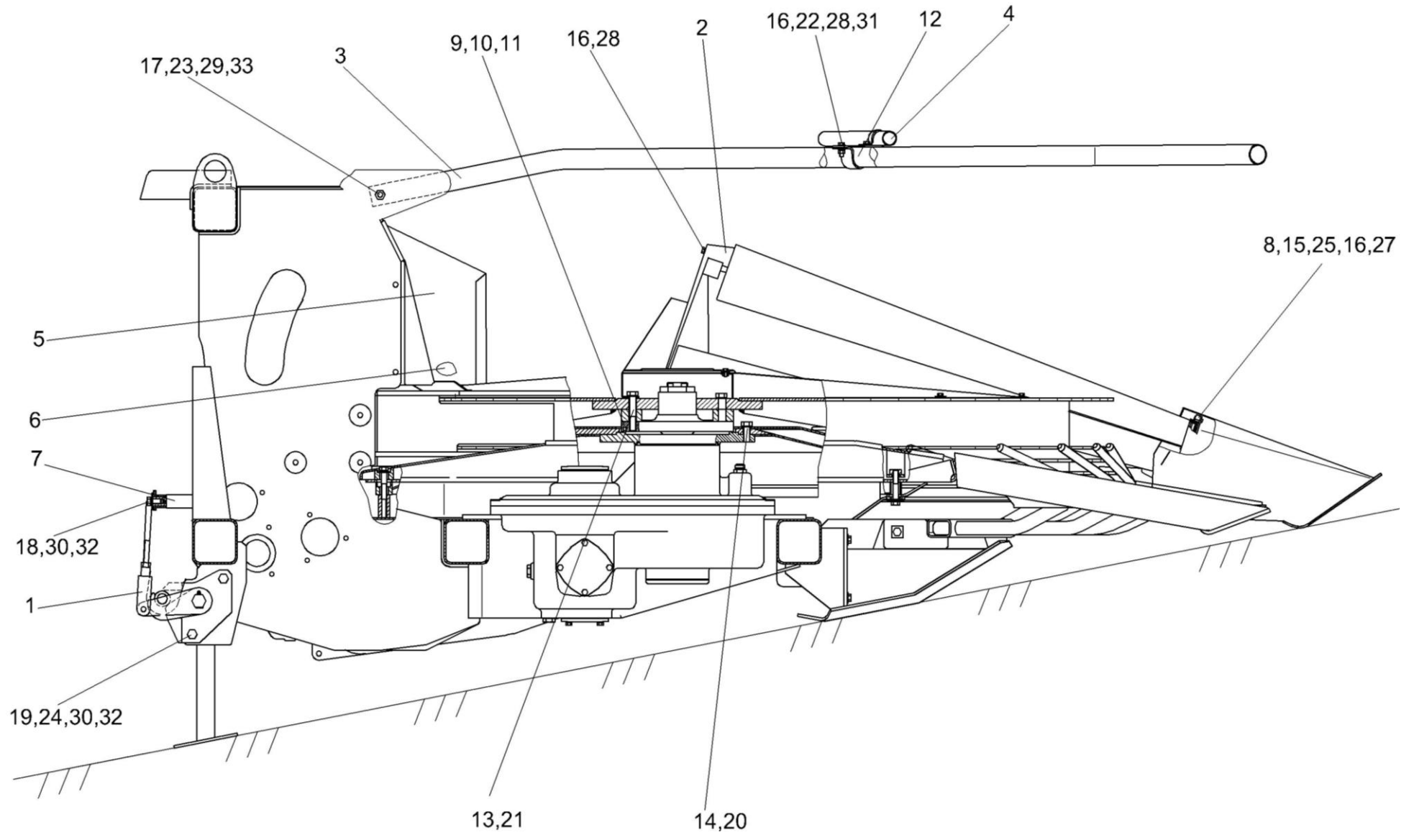


Рисунок 1 – Жатка для грубостебельных культур ЖГР-1-0200000 (вид слева)

№ рис	№ поз	Обозначение	Наименование	Куда входит	
				Обозначение	Кол. на 1 сб.ед.
ЖАТКА ДЛЯ ГРУБОСТЕБЕЛЬНЫХ КУЛЬТУР ЖГР-1-0200000 (вид слева) (рисунок 1)					
1	1-44	ЖГР-1-0200000	Жатка для грубостебельных культур	КВС-1-0000000	1
	1	ЖГР-1-0200330	Рычаг	ЖГР-1-0200000	1
	2	ЖГР-1-0208210М	Опора	ЖГР-1-0200000	2
	3	ЖГР-1-0216020А	Брус заламывающий	ЖГР-1-0200000	1
	4	ЖГР-1-0216040	Поперечина	ЖГР-1-0200000	1
	5	ЖГР-1-0200409А	Зашивка	ЖГР-1-0200000	1
	6	ЖГР-1-0200409А-01	Зашивка	ЖГР-1-0200000	1
	7	ЖГР-1-0200611А	Ось	ЖГР-1-0200000	1
	8	ЖГР-1-0208103М	Корпус-опора	ЖГР-1-0200000	4
	9	ЖГР-1-0211431	Шайба регулировочная	ЖГР-1-0200000	3
	10	ЖГР-1-0211431-01	Шайба регулировочная	ЖГР-1-0200000	2
	11	ЖГР-1-0211431-02	Шайба регулировочная	ЖГР-1-0200000	1
	12	ЖГР 0216412	Скоба	ЖГР-1-0200000	2
	13	КЗР 0202674А	Шайба	ЖГР-1-0200000	32
	14	КСН 0100488-01	Шайба	ЖГР-1-0200000	16
	15	ПКК 0207612	Вкладыш	ЖГР-1-0200000	4
	16		Болт М8-6ех25-7796	ЖГР-1-0200000	16
	17		Болт М10-6ех90-7796	ЖГР-1-0200000	4
	18		Болт М12-6ех25-7796	ЖГР-1-0200000	1
	19		Болт М12-6ех40-7796	ЖГР-1-0200000	5

№ рис	№ поз	Обозначение	Наименование	Куда входит	
				Обозначение	Кол. на 1 сб.ед.
1	20		Болт М14-6ех35-7796	ЖГР-1-0200000	12
	21		Болт М16-6ех80-7796	ЖГР-1-0200000	20
	22		Гайка М8-6G-5915	ЖГР-1-0200000	25
	23		Гайка М10-6G-5915	ЖГР-1-0200000	6
	24		Гайка М12-6G-5915	ЖГР-1-0200000	52
	25		Кольцо В25-13940	ЖГР-1-0200000	2
	26		Кольцо В52-13943	ЖГР-1-0200000	2
	27		Подшипник 180205-8882	ЖГР-1-0200000	4
	28		Шайба 8Т 65Г-6402	ЖГР-1-0200000	74
	29		Шайба 10Т 65Г-6402	ЖГР-1-0200000	20
	30		Шайба 12Т 65Г-6402	ЖГР-1-0200000	57
	31		Шайба А.8.01-6958	ЖГР-1-0200000	83
	32		Шайба А.12.01-6958	ЖГР-1-0200000	47
	33		Шайба С.10.01-11371	ЖГР-1-0200000	4

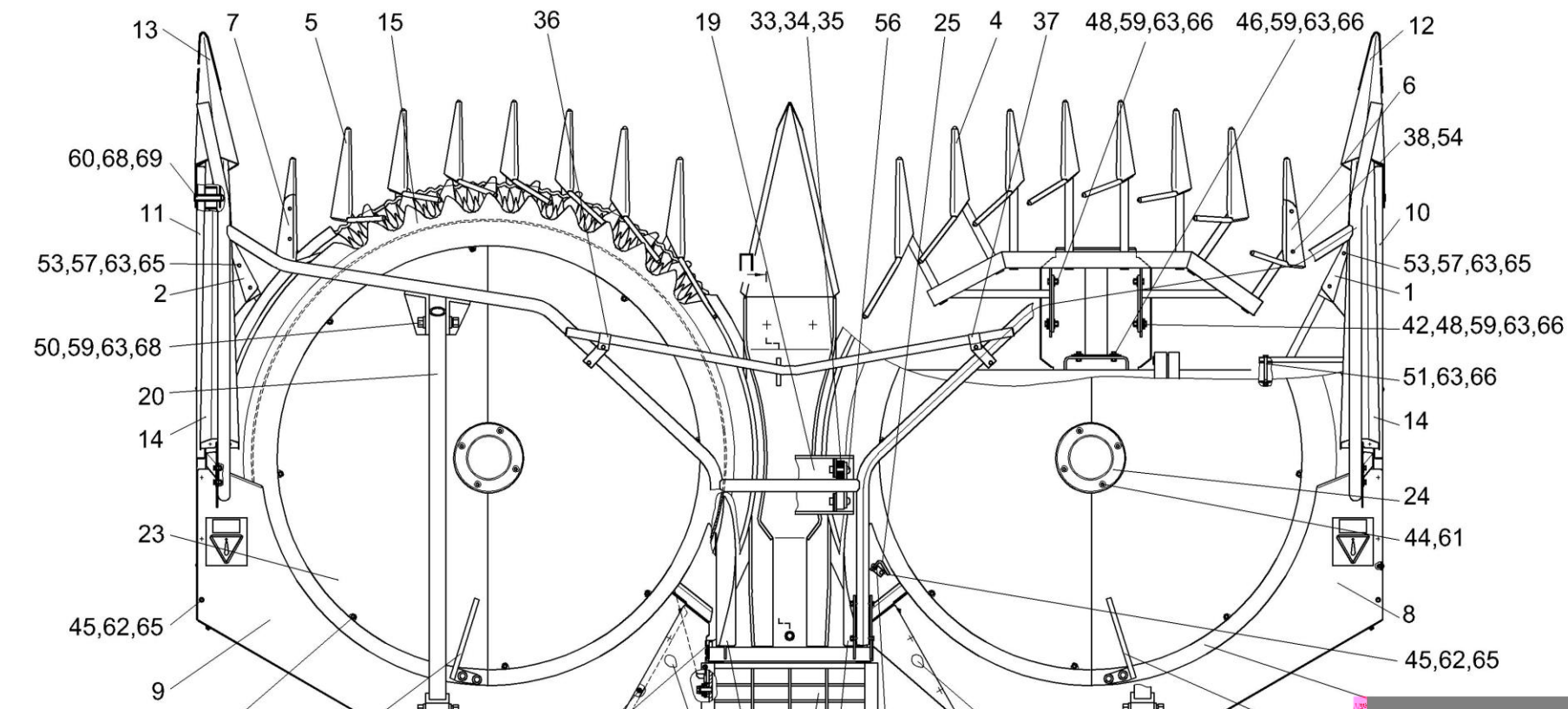


Рисунок 2 – Жатка для грубостебельных культур ЖГР-1-0200000 (вид сверху)

№ рис	№ поз	Обозначение	Наименование	Куда входит	
				Обозначение	Кол. на 1 сб.ед.
ЖАТКА ДЛЯ ГРУБОСТЕБЕЛЬНЫХ КУЛЬТУР ЖГР-1-0200000 (вид сверху) (рисунок 2)					
2	1-67	ЖГР-1-0200000	Жатка для грубостебельных культур	КВС-1-0000000	1
	1	ЖГР-1-0200100	Отсекатель	ЖГР-1-0200000	1
	2	ЖГР-1-0200100-01	Отсекатель	ЖГР-1-0200000	1
	3	ЖГР 0207000	Делитель центральный	ЖГР-1-0200000	1
	4	ЖГР-1-0207300М	Гребенка	ЖГР-1-0200000	1
	5	ЖГР-1-0207300М-01	Гребенка	ЖГР-1-0200000	1
	6	ЖГР-1-0207370	Делитель	ЖГР-1-0200000	1
	7	ЖГР-1-0207370-01	Делитель	ЖГР-1-0200000	1
	8	ЖГР-1-0208010А	Ограждение	ЖГР-1-0200000	1
	9	ЖГР-1-0208010А-01	Ограждение	ЖГР-1-0200000	1
	10	ЖГР-1-0208020	Боковина	ЖГР-1-0200000	1
	11	ЖГР-1-0208020-01	Боковина	ЖГР-1-0200000	1
	12	ЖГР-1-0208030	Носок делителя	ЖГР-1-0200000	1
	13	ЖГР-1-0208030-01	Носок делителя	ЖГР-1-0200000	1
	14	ЖГР-1-0208200М	Конус	ЖГР-1-0200000	2
	15	ЖГР-1-0211000	Ротор подающий	ЖГР-1-0200000	1
	16	ЖГР-1-0211000-01	Ротор подающий	ЖГР-1-0200000	1
	17	ЖГР-1-0215000	Установка вальцев	ЖГР-1-0200000	1
	18	ЖГР-1-0216030А	Опора	ЖГР-1-0200000	2
19	ЖГР-1-0216050	Полувалец	ЖГР-1-0200000	2	

№ рис	№ поз	Обозначение	Наименование	Куда входит	
				Обозначение	Кол. на 1 сб.ед.
2	20	ЖГР-1-0216060А	Балка	ЖГР-1-0200000	2
	21	ЖГР 0209000В	Скребок	ЖГР-1-0200000	1
	22	ЖГР 0209000В-01	Скребок	ЖГР-1-0200000	1
	23	ЖГР 0211210А	Кожух	ЖГР-1-0200000	2
	24	ЖГР-1-0200402	Крышка	ЖГР-1-0200000	2
	25	ЖГР-1-0200408	Уголок	ЖГР-1-0200000	2
	26	ЖГР-1-0200421	Скоба	ЖГР-1-0200000	1
	27	ЖГР-1-0200483	Кожух	ЖГР-1-0200000	1
	28	ЖГР-1-0200483-01	Кожух	ЖГР-1-0200000	1
	29	ЖГР-1-0208401	Кожух	ЖГР-1-0200000	1
	30	ЖГР-1-0208401-01	Кожух	ЖГР-1-0200000	1
	31	ЖГР-1-0208444М	Чистик	ЖГР-1-0200000	8
	32	ЖГР-1-0208444М-01	Чистик	ЖГР-1-0200000	8
	33	ЖГР-1-0216001	Втулка	ЖГР-1-0200000	4
	34	ЖГР-1-0216429	Шайба	ЖГР-1-0200000	4
	35	ЖГР-1-0216815	Втулка	ЖГР-1-0200000	8
	36	ЖГР-1-0218413	Кронштейн	ЖГР-1-0200000	1
	37	ЖГР-1-0218413-01	Кронштейн	ЖГР-1-0200000	1
	38	ПКК 0200625-02	Гайка самостопорящаяся	ЖГР-1-0200000	4
	39	ПКК 0201629	Фиксатор	ЖГР-1-0200000	2
	40	ПКК 0201634	Пружина	ЖГР-1-0200000	2
	41	ПКК 0202449-01	Прокладка	ЖГР-1-0200000	6

№ рис	№ поз	Обозначение	Наименование	Куда входит	
				Обозначение	Кол. на 1 сб.ед.
2	42	ПКК 0204505-01	Накладка	ЖГР-1-0200000	4
	43	Н.067.044	Ручка II Л30 МН6-64	ЖГР-1-0200000	2
	44		Болт М6-6ex16-7796	ЖГР-1-0200000	8
	45		Болт М8-6ex16-7796	ЖГР-1-0200000	66
	46		Болт М12-6ex30-7796	ЖГР-1-0200000	12
	47		Болт М12-6ex40-7796	ЖГР-1-0200000	5
	48		Болт М12-6ex45-7796	ЖГР-1-0200000	8
	49		Болт М12-6ex70-7796	ЖГР-1-0200000	8
	50		Болт М12-6ex80-7796	ЖГР-1-0200000	6
	51		Болт М12-6ex130-7796	ЖГР-1-0200000	2
	52		Болт М6-6ex14-7798	ЖГР-1-0200000	32
	53		Болт М8-6ex16-7802	ЖГР-1-0200000	6
	54		Болт М12-6ex35-7802	ЖГР-1-0200000	4
	55		Болт М12-6ex70-7802	ЖГР-1-0200000	2
	56		Винт ВМ5-6ex20-17473	ЖГР-1-0200000	8
	57		Гайка М8-6G-5915	ЖГР-1-0200000	25
	58		Гайка М10-6G-5915	ЖГР-1-0200000	6
	59		Гайка М12-6G-5915	ЖГР-1-0200000	52
	60		Ось 6-12в12x105-9650	ЖГР-1-0200000	2
	61		Шайба 6Т 65Г-6402	ЖГР-1-0200000	40
	62		Шайба 8Т 65Г-6402	ЖГР-1-0200000	74
	63		Шайба 12Т 65Г-6402	ЖГР-1-0200000	57

№ рис	№ поз	Обозначение	Наименование	Куда входит	
				Обозначение	Кол. на 1 сб.ед.
2	64		Шайба А.6.01-6958	ЖГР-1-0200000	32
	65		Шайба А.8.01-6958	ЖГР-1-0200000	83
	66		Шайба А.12.01-6958	ЖГР-1-0200000	47
	67		Шайба С.8.01-11371	ЖГР-1-0200000	16
	68		Шайба С.12.01-11371	ЖГР-1-0200000	18
	69		Шплинт 3,3x20-397	ЖГР-1-0200000	7

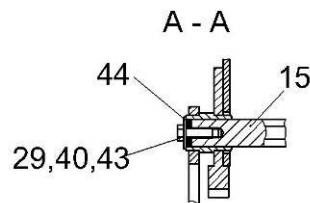
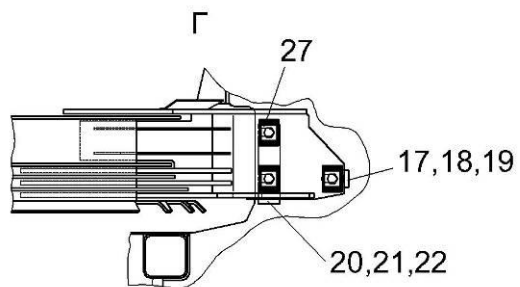
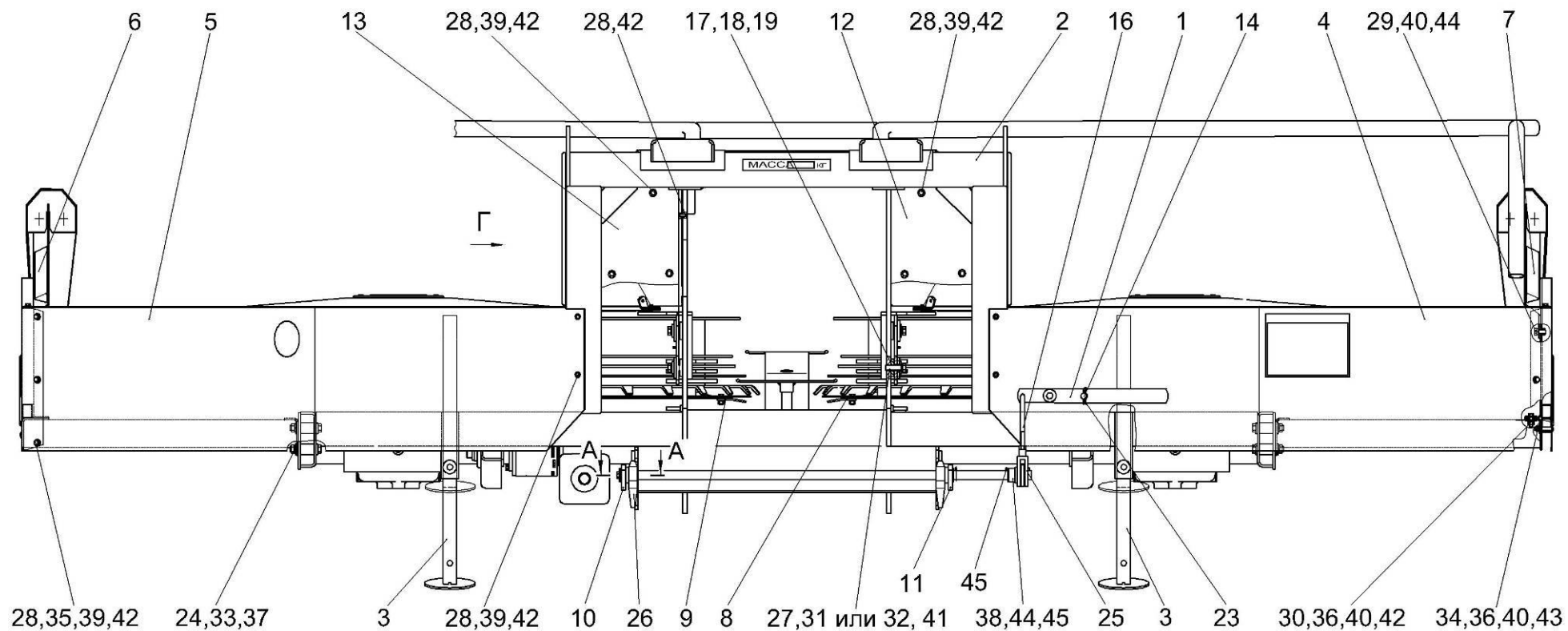


Рисунок 3 – Жатка для грубостебельных культур ЖГР-1-0200000 (вид сзади)

№ рис	№ поз	Обозначение	Наименование	Куда входит	
				Обозначение	Кол. на 1 сб.ед.
ЖАТКА ДЛЯ ГРУБОСТЕБЕЛЬНЫХ КУЛЬТУР ЖГР-1-0200000 (вид сзади) (рисунок 3)					
3	1-45	ЖГР-1-0200000	Жатка для грубостебельных культур	КВС-1-0000000	1
	1	ЖГР-1-0200350	Рукоятка	ЖГР-1-0200000	2
	2	ЖГР-1-0201010	Рама главная	ЖГР-1-0200000	1
	3	ЖГР-1-0201270	Стойка	ЖГР-1-0200000	2
	4	ЖГР-1-0208010А	Ограждение	ЖГР-1-0200000	1
	5	ЖГР-1-0208010А-01	Ограждение	ЖГР-1-0200000	1
	6	ЖГР-1-0208080М	Кронштейн	ЖГР-1-0200000	1
	7	ЖГР-1-0208080М-01	Кронштейн	ЖГР-1-0200000	1
	8	ЖГР-1-0210000	Ротор ножевой	ЖГР-1-0200000	1
	9	ЖГР-1-0210000-01	Ротор ножевой	ЖГР-1-0200000	1
	10	КВС-1-3918000	Крюк	ЖГР-1-0200000	1
	11	КВС-1-3918000-01	Крюк	ЖГР-1-0200000	1
	12	ЖГР-1-0200464	Панель	ЖГР-1-0200000	1
	13	ЖГР-1-0200464-01	Панель	ЖГР-1-0200000	1
	14	ЖГР-1-0200612А	Палец	ЖГР-1-0200000	1
	15	ЖГР-1-0200619	Вал фиксатора	ЖГР-1-0200000	1
	16	ЖГР-1-0200621	Тяга	ЖГР-1-0200000	1
	17	ЖГР 0209411А	Прокладка регулировочная	ЖГР-1-0200000	2
	18	ЖГР 0209411А-01	Прокладка регулировочная	ЖГР-1-0200000	2
19	ЖГР 0209411А-02	Прокладка регулировочная	ЖГР-1-0200000	2	

№ рис	№ поз	Обозначение	Наименование	Куда входит	
				Обозначение	Кол. на 1 сб.ед.
3	20	ЖГР 0209412А	Прокладка регулировочная	ЖГР-1-0200000	2
	21	ЖГР 0209412А-01	Прокладка регулировочная	ЖГР-1-0200000	2
	22	ЖГР 0209412А-02	Прокладка регулировочная	ЖГР-1-0200000	2
	23	ЖКЛ 0000609	Шплинт	ЖГР-1-0200000	1
	24	КЗР 0202674А	Шайба	ЖГР-1-0200000	32
	25	КВС 0550611	Вилка	ЖГР-1-0200000	1
	26	КВС-1-3900603	Ловитель	ЖГР-1-0200000	2
	27	ПКК 0204505	Накладка	ЖГР-1-0200000	6
	28		Болт М8-6х16-7796	ЖГР-1-0200000	66
	29		Болт М12-6х25-7796	ЖГР-1-0200000	7
	30		Болт М12-6х30-7796	ЖГР-1-0200000	12
	31		Болт М16-6х45-7796	ЖГР-1-0200000	6
	32		Болт М16-6х55-7796	ЖГР-1-0200000	10
	33		Болт М16-6х80-7796	ЖГР-1-0200000	20
	34		Болт М12-6х45-7802	ЖГР-1-0200000	4
	35		Гайка М8-6G-5915	ЖГР-1-0200000	25
	36		Гайка М12-6G-5915	ЖГР-1-0200000	52
	37		Гайка М16-6G-5915	ЖГР-1-0200000	28
	38		Ось 6-12в12х40-9650	ЖГР-1-0200000	1
	39		Шайба 8Т 65Г-6402	ЖГР-1-0200000	74
	40		Шайба 12Т 65Г-6402	ЖГР-1-0200000	57
41		Шайба 16 65Г-6402	ЖГР-1-0200000	42	

№ рис	№ поз	Обозначение	Наименование	Куда входит	
				Обозначение	Кол. на 1 сб.ед.
3	42		Шайба А.8.01-6958	ЖГР-1-0200000	83
	43		Шайба А.12.01-6958	ЖГР-1-0200000	47
	44		Шайба С.12.01-11371	ЖГР-1-0200000	18
	45		Шплинт 3,3x20-397	ЖГР-1-0200000	7

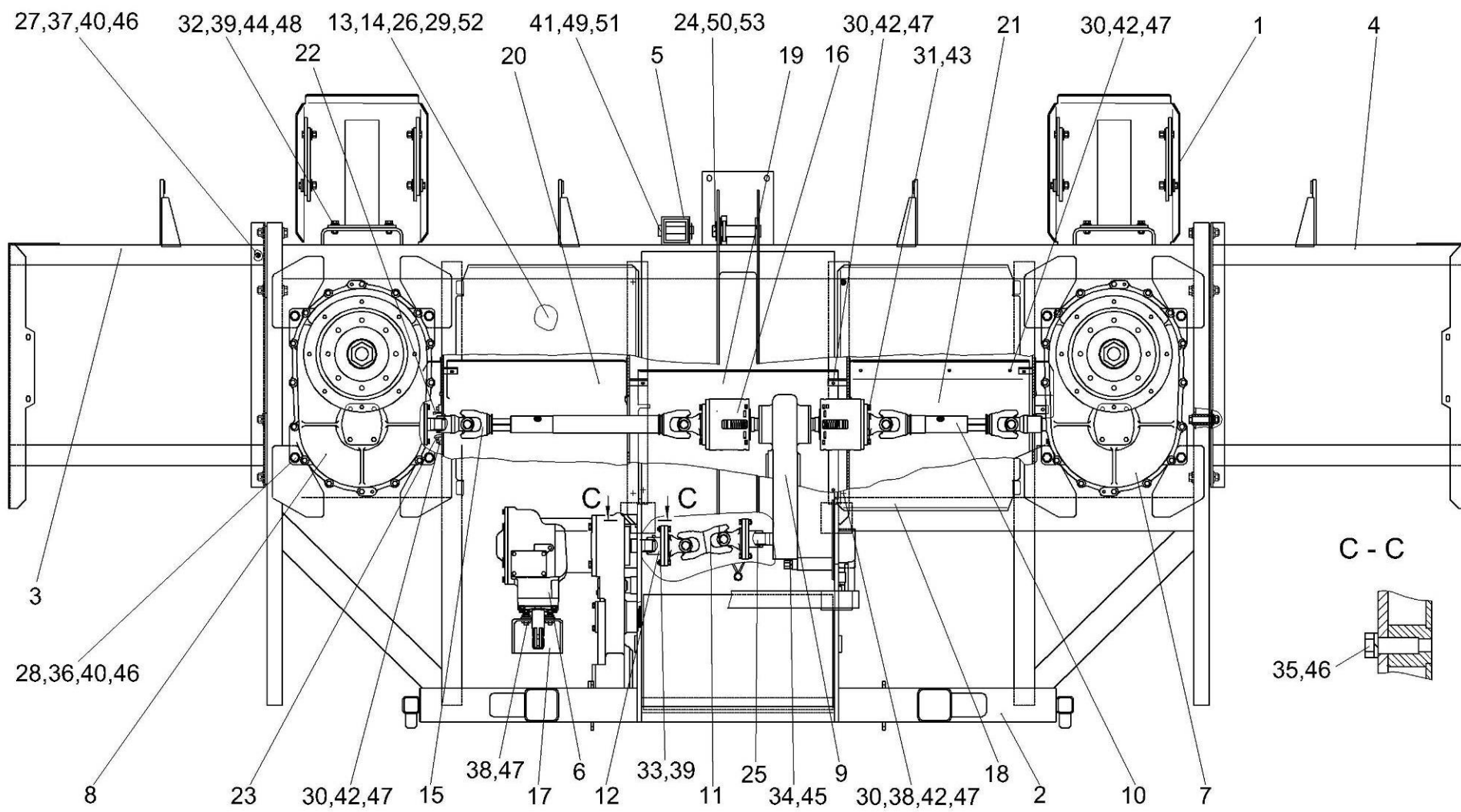


Рисунок 4 – Жатка для грубостебельных культур ЖГР-1-0200000 (привод роторов)

№ рис	№ поз	Обозначение	Наименование	Куда входит	
				Обозначение	Кол. на 1 сб.ед.
ЖАТКА ДЛЯ ГРУБОСТЕБЕЛЬНЫХ КУЛЬТУР ЖГР-1-0200000 (привод роторов) (рисунок 4)					
4	1-53	ЖГР-1-0200000	Жатка для грубостебельных культур	КВС-1-0000000	1
	1	ЖГР-1-0200300	Башмак	ЖГР-1-0200000	2
	2	ЖГР-1-0201010	Рама главная	ЖГР-1-0200000	1
	3	ЖГР-1-0201080	Подрамник	ЖГР-1-0200000	1
	4	ЖГР-1-0201080-01	Подрамник	ЖГР-1-0200000	1
	5	ЖГР-1-0201270-01	Стойка	ЖГР-1-0200000	1
	6	ЖГР-1-0202000	Редуктор	ЖГР-1-0200000	1
	7	ЖГР-1-0203000	Редуктор	ЖГР-1-0200000	1
	8	ЖГР-1-0203000-01	Редуктор	ЖГР-1-0200000	1
	9	ЖГР-1-0204000	Редуктор	ЖГР-1-0200000	1
	10	ЖГР-1-0212210	Вал карданный телескопический	ЖГР-1-0200000	1
	11	ЖГР-1-0212310	Вал карданный	ЖГР-1-0200000	1
	12	ЖГР-1-0212320	Фланец	ЖГР-1-0200000	1
	13	ЖГР-1-0217000	Башмак	ЖГР-1-0200000	2
	14	МКС 0206000	Фиксатор	ЖГР-1-0200000	2
	15	ПКК 0140110	Вал карданный телескопический	ЖГР-1-0200000	1
	16	04.141.000	Муфта предохранительная	ЖГР-1-0200000	2
	17	ЖГР-1-0200017	Щиток	ЖГР-1-0200000	1
	18	ЖГР-1-0200448А	Зашивка	ЖГР-1-0200000	2
	19	ЖГР-1-0200461А	Поддон	ЖГР-1-0200000	1

№ рис	№ поз	Обозначение	Наименование	Куда входит	
				Обозначение	Кол. на 1 сб.ед.
4	20	ЖГР-1-0200462А	Поддон	ЖГР-1-0200000	1
	21	ЖГР-1-0200462А-01	Поддон	ЖГР-1-0200000	1
	22	ЖГР-1-0200463	Щиток	ЖГР-1-0200000	2
	23	ЖГР-1-0200463-01	Щиток	ЖГР-1-0200000	2
	24	ЖГР-1-0200622	Ось	ЖГР-1-0200000	1
	25	ЖГР-1-0212602	Фланец	ЖГР-1-0200000	1
	26	А.61.05.004	Кольцо	ЖГР-1-0200000	2
	27	КЗР 0202674А	Шайба	ЖГР-1-0200000	32
	28	КУЖ 0100413А	Прокладка	ЖГР-1-0200000	14
	29	МКС 0200603	Палец	ЖГР-1-0200000	2
	30		Болт М8-6х16-7796	ЖГР-1-0200000	66
	31		Болт М10-6х30-7796	ЖГР-1-0200000	16
	32		Болт М12-6х30-7796	ЖГР-1-0200000	12
	33		Болт М12-6х35-7796	ЖГР-1-0200000	16
	34		Болт М14-6х35-7796	ЖГР-1-0200000	12
	35		Болт М16-6х55-7796	ЖГР-1-0200000	10
	36		Болт М16-6х60-7796	ЖГР-1-0200000	8
	37		Болт М16-6х50-7802	ЖГР-1-0200000	4
	38		Гайка М8-6G-5915	ЖГР-1-0200000	25
	39		Гайка М12-6G-5915	ЖГР-1-0200000	52
	40		Гайка М16-6G-5915	ЖГР-1-0200000	28
	41		Ось 6-16в12х70-9650	ЖГР-1-0200000	2

№ рис	№ поз	Обозначение	Наименование	Куда входит	
				Обозначение	Кол. на 1 сб.ед.
4	42		Шайба 8Т 65Г-6402	ЖГР-1-0200000	74
	43		Шайба 10Т 65Г-6402	ЖГР-1-0200000	20
	44		Шайба 12Т 65Г-6402	ЖГР-1-0200000	57
	45		Шайба 14Т 65Г-6402	ЖГР-1-0200000	4
	46		Шайба 16 65Г-6402	ЖГР-1-0200000	42
	47		Шайба А.8.01-6958	ЖГР-1-0200000	83
	48		Шайба А.12.01-6958	ЖГР-1-0200000	47
	49		Шайба С.16.01-11371	ЖГР-1-0200000	1
	50		Шайба С.30.01-11371	ЖГР-1-0200000	1
	51		Шплинт 4x25-397	ЖГР-1-0200000	1
	52		Шплинт 5x32-397	ЖГР-1-0200000	4
	53		Шплинт 6,3x45-397	ЖГР-1-0200000	1

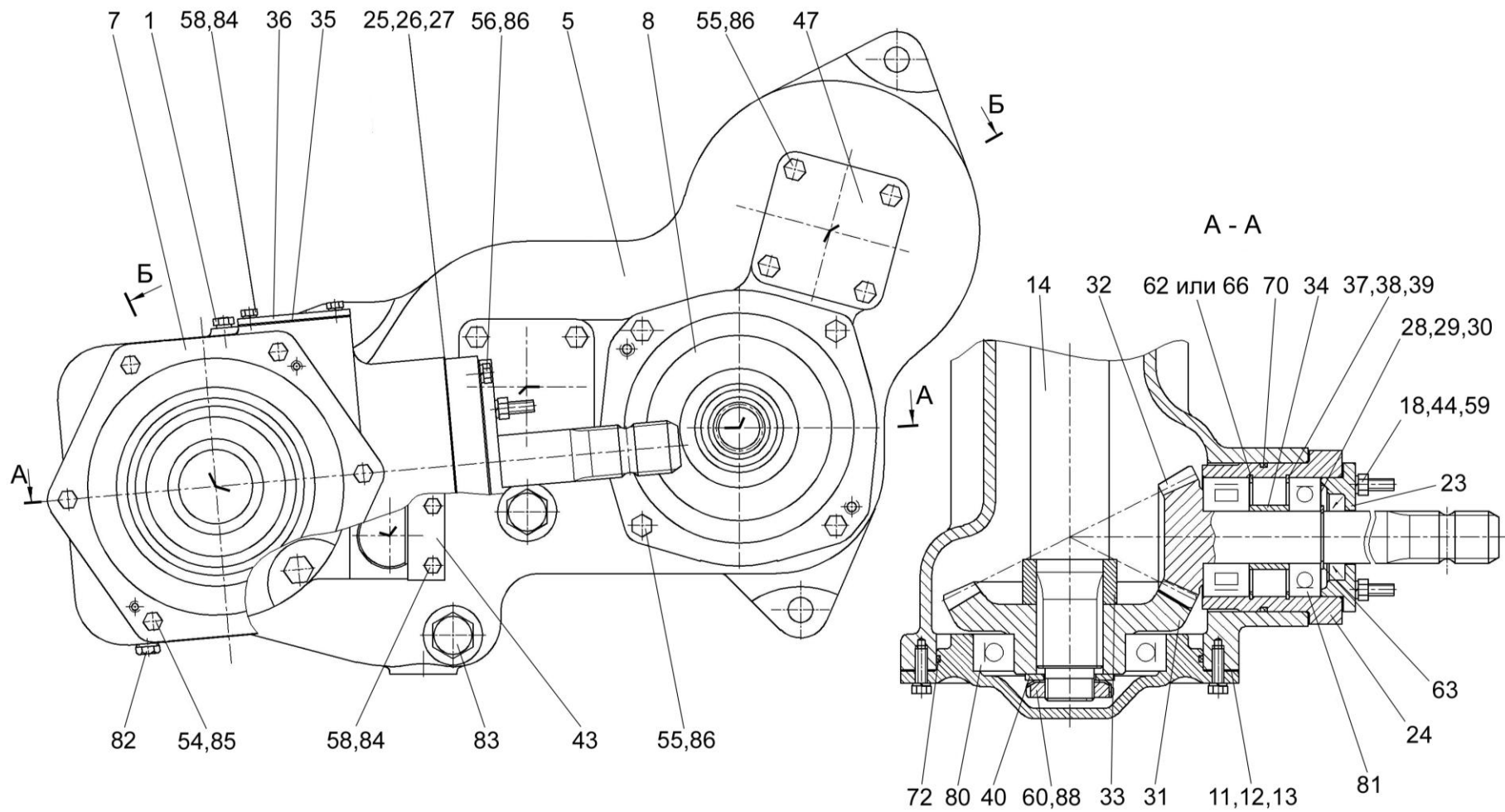


Рисунок 5 – Редуктор ЖГР-1-0202000 (лист 1)

Б - Б

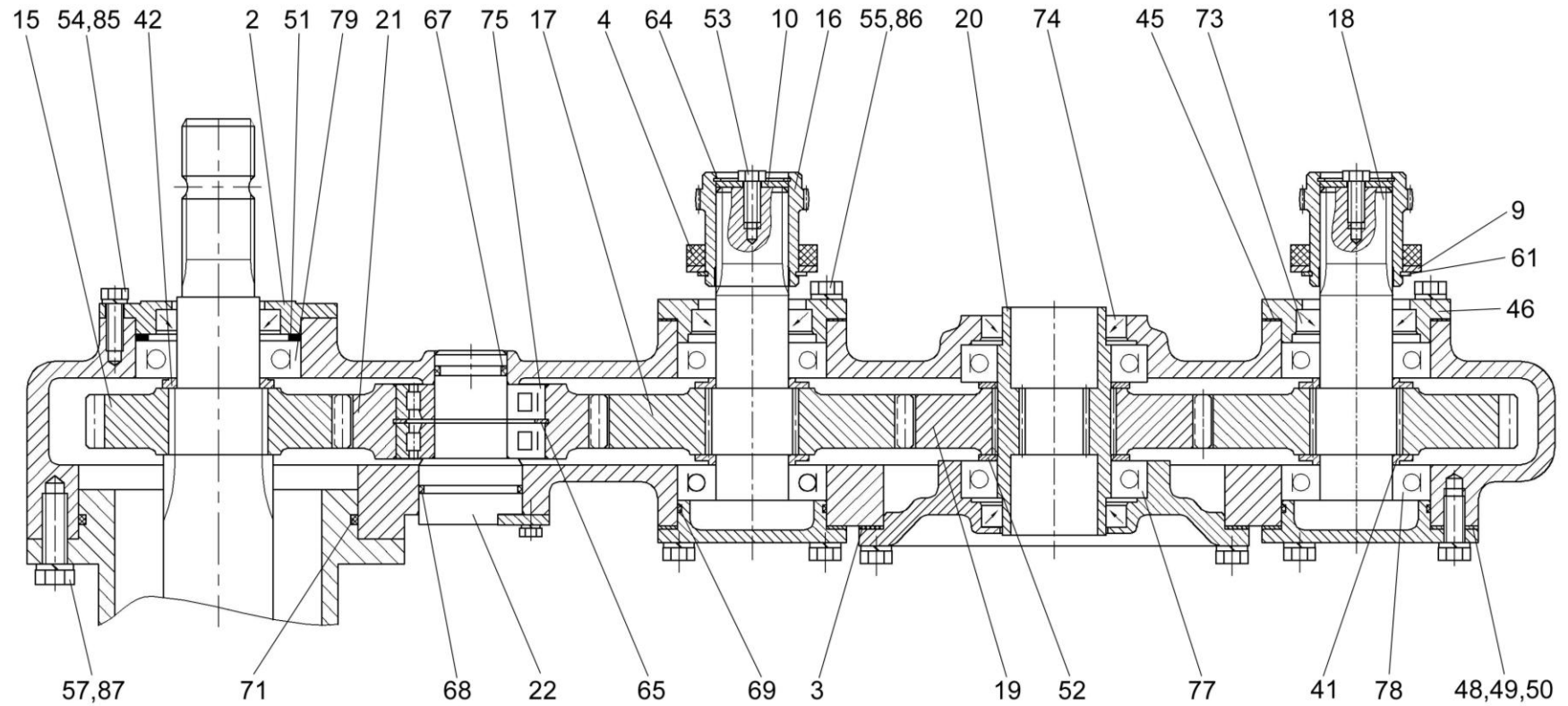


Рисунок 6 – Редуктор ЖГР-1-0202000 (лист 2)

№ рис	№ поз	Обозначение	Наименование	Куда входит	
				Обозначение	Кол. на 1 сб.ед.
РЕДУКТОР ЖГР-1-0202000 (рисунки 5, 6)					
5,6	1-88	ЖГР-1-0202000	Редуктор	ЖГР-1-0200000	1
5	23,24,28-30, 32,34,37-39, 44,59,62,63, 66,70,76,81	ЖГР-1-0203010-01	Стакан	ЖГР-1-0202000	1
5	1	КУЖ 0108010	Клапан	ЖГР-1-0202000	1
6	2	ППК 0106010	Крышка	ЖГР-1-0202000	1
6	3	ЖГР-1-0202001	Прокладка	ЖГР-1-0202000	3
6	4	ЖГР-1-0202002	Кольцо	ЖГР-1-0202000	2
5	5	ЖГР-1-0202101	Корпус	ЖГР-1-0202000	1
5	6	ЖГР-1-0202102	Корпус	ЖГР-1-0202000	1
5	7	ЖГР-1-0202121	Стакан	ЖГР-1-0202000	1
5	8	ЖГР-1-0202141	Стакан	ЖГР-1-0202000	1
6	9	ЖГР-1-0202401	Кольцо	ЖГР-1-0202000	2
6	10	ЖГР-1-0202402	Шайба	ЖГР-1-0202000	2
5	11	ЖГР-1-0202501	Прокладка	ЖГР-1-0202000	3
5	12	ЖГР-1-0202501-01	Прокладка	ЖГР-1-0202000	3
5	13	ЖГР-1-0202501-02	Прокладка	ЖГР-1-0202000	3

№ рис	№ поз	Обозначение	Наименование	Куда входит	
				Обозначение	Кол. на 1 сб.ед.
5	14	ЖГР-1-0202601	Вал	ЖГР-1-0202000	1
6	15	ЖГР-1-0202602	Шестерня	ЖГР-1-0202000	1
6	16	ЖГР-1-0202603	Полумуфта	ЖГР-1-0202000	2
6	17	ЖГР-1-0202604	Шестерня	ЖГР-1-0202000	2
6	18	ЖГР-1-0202605	Вал	ЖГР-1-0202000	2
6	19	ЖГР-1-0202606	Шестерня	ЖГР-1-0202000	1
6	20	ЖГР-1-0202607	Ступица	ЖГР-1-0202000	1
6	21	ЖГР-1-0202608	Шестерня	ЖГР-1-0202000	1
6	22	ЖГР-1-0202609	Ось	ЖГР-1-0202000	1
5	23	ЖГР-1-0203040	Крышка	ЖГР-1-0203010-01	1
5	24	ЖГР-1-0203113	Стакан	ЖГР-1-0203010-01	1
5	25	ЖГР-1-0203504	Прокладка	ЖГР-1-0202000	4
5	26	ЖГР-1-0203504-01	Прокладка	ЖГР-1-0202000	4
5	27	ЖГР-1-0203504-02	Прокладка	ЖГР-1-0202000	4
5	28	ЖГР-1-0203512	Прокладка	ЖГР-1-0203010-01	2
5	29	ЖГР-1-0203512-01	Прокладка	ЖГР-1-0203010-01	2
5	30	ЖГР-1-0203512-02	Прокладка	ЖГР-1-0203010-01	2
5	31	ЖГР-1-0203601	Шестерня	ЖГР-1-0202000	1
5	32	ЖГР-1-0203612-01	Вал-шестерня	ЖГР-1-0203010-01	1

№ рис	№ поз	Обозначение	Наименование	Куда входит	
				Обозначение	Кол. на 1 сб.ед.
5	33	ЖГР-1-0203801	Втулка	ЖГР-1-0202000	1
5	34	ЖГР-1-0203815	Втулка	ЖГР-1-0203010-01	1
5	35	КЗР 0003002А	Прокладка	ЖГР-1-0202000	1
5	36	КЗР 0003401А	Крышка	ЖГР-1-0202000	1
5	37	КЗР 0003502	Прокладка регулировочная	ЖГР-1-0203010-01	2
5	38	КЗР 0003502-01	Прокладка регулировочная	ЖГР-1-0203010-01	2
5	39	КЗР 0003502-02	Прокладка регулировочная	ЖГР-1-0203010-01	2
5	40	КПР 6203606	Шайба	ЖГР-1-0202000	1
6	41	КСН 0114612	Втулка	ЖГР-1-0202000	4
6	42	ПДВ 0100803	Втулка	ЖГР-1-0202000	1
5	43	ПКК 0135401А	Упор	ЖГР-1-0202000	1
5	44	ПКК 0135641А-01	Шпилька	ЖГР-1-0203010-01	1
6	45	ПКК 0202005	Прокладка	ЖГР-1-0202000	2
6	46	ПКК 0202102	Крышка	ЖГР-1-0202000	2
5	47	ПКК 0202113	Крышка	ЖГР-1-0202000	2
6	48	ПКК 0202511	Прокладка регулировочная	ЖГР-1-0202000	6
6	49	ПКК 0202511-01	Прокладка регулировочная	ЖГР-1-0202000	2
6	50	ПКК 0202511-02	Прокладка регулировочная	ЖГР-1-0202000	4
6	51	ПКК 0107502-01	Прокладка регулировочная	ЖГР-1-0202000	16

№ рис	№ поз	Обозначение	Наименование	Куда входит	
				Обозначение	Кол. на 1 сб.ед.
6	52	04.140.005	Кольцо	ЖГР-1-0202000	2
6	53		Болт М8-6ex20 – 7796	ЖГР-1-0202000	2
5,6	54		Болт М8-6ex25 – 7796	ЖГР-1-0202000	10
5,6	55		Болт М10-6ex25 – 7796	ЖГР-1-0202000	20
5	56		Болт М10-6ex45 – 7796	ЖГР-1-0202000	4
6	57		Болт М14-6ex35 – 7796	ЖГР-1-0202000	4
5	58		Болт М6-6ex12 – 7798	ЖГР-1-0202000	6
5	59		Гайка М8-6G – 5915	ЖГР-1-0203010-01	4
5	60		Гайка 33x1,5-6H – 11871	ЖГР-1-0202000	1
6	61		Кольцо В45 – 13940	ЖГР-1-0202000	2
5	62		Кольцо В80 – 13941	ЖГР-1-0203010-01	2
5	63		Кольцо В35 – 13942	ЖГР-1-0203010-01	1
6	64		Кольцо В35 – 13943	ЖГР-1-0202000	2
6	65		Кольцо В72 – 13943	ЖГР-1-0202000	1
5	66		Кольцо В80 – 13943	ЖГР-1-0203010-01	2
6	67		Кольцо 029-035-36-2-2 – 18829/9833	ЖГР-1-0202000	1
5	68		Кольцо 045-050-30-2-2 – 18829/9833	ЖГР-1-0202000	1
6	69		Кольцо 068-072-25-2-2 – 18829/9833	ЖГР-1-0202000	2
5	70		Кольцо 094-100-36-2-2 – 18829/9833	ЖГР-1-0203010-01	1

№ рис	№ поз	Обозначение	Наименование	Куда входит	
				Обозначение	Кол. на 1 сб.ед.
6	71		Кольцо 130-135-30-2-2 – 18829/9833	ЖГР-1-0202000	1
5	72		Кольцо 175-180-36-2-2 – 18829/9833	ЖГР-1-0202000	1
6	73		Манжета 1.2-35x58-1 – 8785	ЖГР-1-0202000	2
6	74		Манжета 2.2-50x70-1 – 8785	ЖГР-1-0202000	2
6	75		Подшипник 42207 КМ – 8328	ЖГР-1-0202000	2
5	76		Подшипник 42607 – 8328	ЖГР-1-0203010-01	1
6	77		Подшипник 111 – 8338	ЖГР-1-0202000	2
6	78		Подшипник 207А – 8338	ЖГР-1-0202000	4
6	79		Подшипник 208 – 8338	ЖГР-1-0202000	1
5	80		Подшипник 215 – 8338	ЖГР-1-0202000	1
5	81		Подшипник 307 – 8338	ЖГР-1-0203010-01	1
5	82		Пробка 2-КГ ¼"	ЖГР-1-0202000	1
5	83		Пробка КГ ¾"	ЖГР-1-0202000	2
5	84		Шайба 6Т 65Г – 6402	ЖГР-1-0202000	6
5,6	85		Шайба 8Т 65Г – 6402	ЖГР-1-0202000	10
				ЖГР-1-0203010-01	4
5,6	86		Шайба 10Т 65Г – 6402	ЖГР-1-0202000	24
6	87		Шайба 14 65Г – 6402	ЖГР-1-0202000	4
5	88		Шайба Н.33.01 – 11872	ЖГР-1-0202000	1

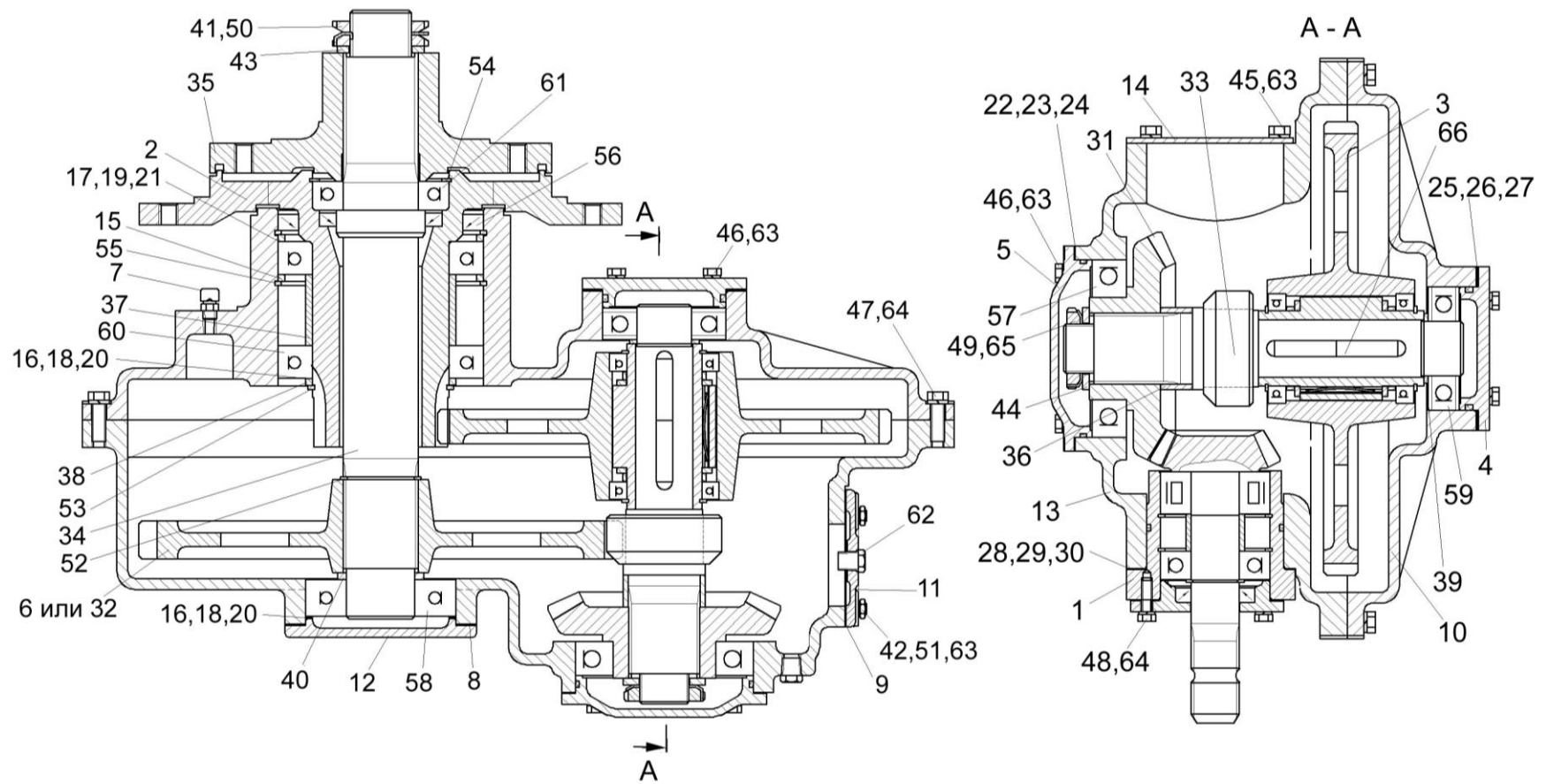


Рисунок 7 – Редуктор ЖГР-1-0203000

№ рис	№ поз	Обозначение	Наименование	Куда входит	
				Обозначение	Кол. на 1 сб.ед.
РЕДУКТОР ЖГР-1-0203000 (рисунок 7)					
7	1-66	ЖГР-1-0203000	Редуктор	ЖГР-1-0200000	1
	1	ЖГР-1-0203010	Стакан	ЖГР-1-0203000	1
	2	ЖГР-1-0203020	Вал	ЖГР-1-0203000	1
	3	ЖГР-1-0203030	Муфта	ЖГР-1-0203000	1
	4	ЖГР-1-0203050	Крышка	ЖГР-1-0203000	1
	5	ЖГР-1-0203070	Крышка	ЖГР-1-0203000	1
	6	ЖГР-1-0203080	Шестерня	ЖГР-1-0203000	1
	7	34-4-1-17А	Сапун	ЖГР-1-0203000	1
	8	ЖГР-1-0203002	Прокладка	ЖГР-1-0203000	1
	9	ЖГР-1-0203003	Прокладка	ЖГР-1-0203000	1
	10	ЖГР-1-0203102	Крышка	ЖГР-1-0203000	1
	11	ЖГР-1-0203103	Крышка	ЖГР-1-0203000	1
	12	ЖГР-1-0203104	Крышка	ЖГР-1-0203000	1
	13	ЖГР-1-0203111	Корпус	ЖГР-1-0203000	1
	14	ЖГР-1-0203401	Крышка	ЖГР-1-0203000	1
	15	ЖГР-1-0203402	Кольцо	ЖГР-1-0203000	2
	16	ЖГР-1-0203501	Прокладка	ЖГР-1-0203000	6
	17	ЖГР-1-0203501-01	Прокладка	ЖГР-1-0203000	2
	18	ЖГР-1-0203501-02	Прокладка	ЖГР-1-0203000	4
	19	ЖГР-1-0203501-03	Прокладка	ЖГР-1-0203000	2

№ рис	№ поз	Обозначение	Наименование	Куда входит	
				Обозначение	Кол. на 1 сб.ед.
7	20	ЖГР-1-0203501-04	Прокладка	ЖГР-1-0203000	14
	21	ЖГР-1-0203501-05	Прокладка	ЖГР-1-0203000	1
	22	ЖГР-1-0203502	Прокладка	ЖГР-1-0203000	4
	23	ЖГР-1-0203502-01	Прокладка	ЖГР-1-0203000	4
	24	ЖГР-1-0203502-02	Прокладка	ЖГР-1-0203000	2
	25	ЖГР-1-0203503	Прокладка	ЖГР-1-0203000	4
	26	ЖГР-1-0203503-01	Прокладка	ЖГР-1-0203000	4
	27	ЖГР-1-0203503-02	Прокладка	ЖГР-1-0203000	10
	28	ЖГР-1-0203504	Прокладка	ЖГР-1-0203000	4
	29	ЖГР-1-0203504-01	Прокладка	ЖГР-1-0203000	4
	30	ЖГР-1-0203504-02	Прокладка	ЖГР-1-0203000	4
	31	ЖГР-1-0203601	Шестерня	ЖГР-1-0203000	1
	32	ЖГР-1-0203605	Шестерня	ЖГР-1-0203000	1
	33	ЖГР-1-0203606	Вал-шестерня	ЖГР-1-0203000	1
	34	ЖГР-1-0203608	Вал	ЖГР-1-0203000	1
	35	ЖГР-1-0203609	Фланец	ЖГР-1-0203000	1
	36	ЖГР-1-0203801	Втулка	ЖГР-1-0203000	1
	37	ЖГР-1-0203802	Втулка	ЖГР-1-0203000	1
	38	ЖГР-1-0203802-01	Втулка	ЖГР-1-0203000	1
	39	ЖГР-1-0203803	Кольцо	ЖГР-1-0203000	1
	40	ЖГР-1-0203806	Кольцо	ЖГР-1-0203000	1
41	КЗР 0204404Б	Шайба	ЖГР-1-0203000	1	

№ рис	№ поз	Обозначение	Наименование	Куда входит	
				Обозначение	Кол. на 1 сб.ед.
7	42	КЗР 0204604	Шпилька	ЖГР-1-0203000	6
	43	КЗР 0204801	Шайба	ЖГР-1-0203000	1
	44	КПР 0203606	Шайба	ЖГР-1-0203000	1
	45		Болт М8-6х20-7796	ЖГР-1-0203000	4
	46		Болт М8-6х25-7796	ЖГР-1-0203000	12
	47		Болт М10-6х35-7796	ЖГР-1-0203000	16
	48		Болт М10-6х45-7796	ЖГР-1-0203000	4
	49		Гайка М33х1,5-6Н-11871	ЖГР-1-0203000	1
	50		Гайка М45х1,5-6Н-11871	ЖГР-1-0203000	2
	51		Гайка М8-6G-2526	ЖГР-1-0203000	6
	52		Кольцо В55-13940	ЖГР-1-0203000	1
	53		Кольцо В100-13942	ЖГР-1-0203000	1
	54		Кольцо В100-13943	ЖГР-1-0203000	1
	55		Кольцо В150-13943	ЖГР-1-0203000	2
	56		Манжета 1.2-120х150-1-8752	ЖГР-1-0203000	1
	57		Подшипник 215-8338	ЖГР-1-0203000	1
	58		Подшипник 310-8338	ЖГР-1-0203000	1
	59		Подшипник 180308 С17	ЖГР-1-0203000	1
	60		Подшипник 6020-2RS1 фирма "SKF"	ЖГР-1-0203000	2
	61		Подшипник 6211-2RS1 фирма "SKF"	ЖГР-1-0203000	1

№ рис	№ поз	Обозначение	Наименование	Куда входит	
				Обозначение	Кол. на 1 сб.ед.
7	62		Пробка 2-КГ 1/4	ЖГР-1-0203000	2
	63		Шайба 8Т 65Г-6402	ЖГР-1-0203000	22
	64		Шайба 10Т 65Г-6402	ЖГР-1-0203000	20
	65		Шайба Н.33.01-11872	ЖГР-1-0203000	1
	66		Шпонка 2-12x8x45-23360	ЖГР-1-0203000	2

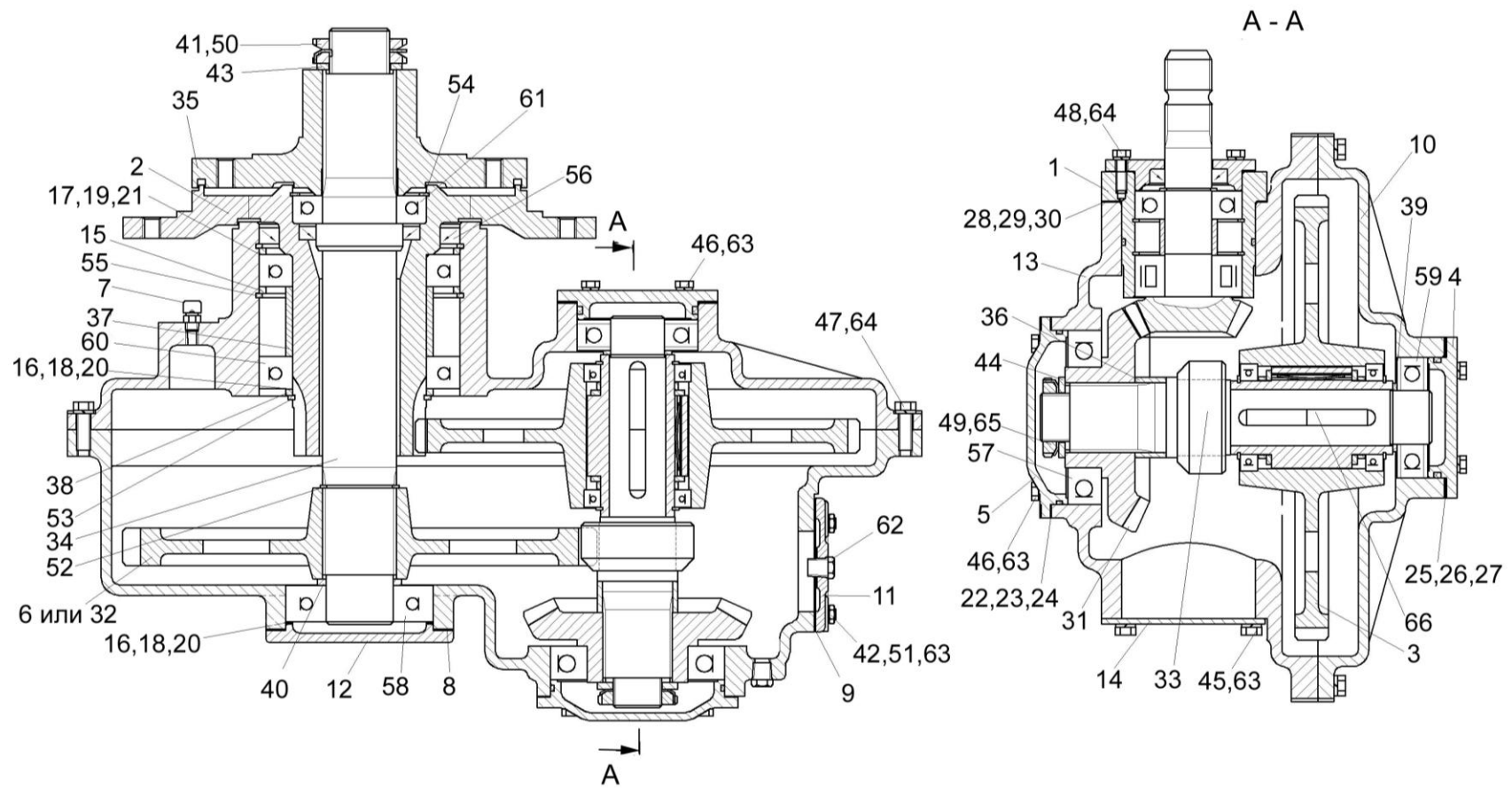


Рисунок 8 – Редуктор ЖГР-1-0203000-01

№ рис	№ поз	Обозначение	Наименование	Куда входит	
				Обозначение	Кол. на 1 сб.ед.
РЕДУКТОР ЖГР-1-0203000-01 (рисунок 8)					
8	1-66	ЖГР-1-0203000-01	Редуктор	ЖГР-1-0200000	1
	1	ЖГР-1-0203010	Стакан	ЖГР-1-0203000-01	1
	2	ЖГР-1-0203020	Вал	ЖГР-1-0203000-01	1
	3	ЖГР-1-0203030	Муфта	ЖГР-1-0203000-01	1
	4	ЖГР-1-0203050	Крышка	ЖГР-1-0203000-01	1
	5	ЖГР-1-0203070	Крышка	ЖГР-1-0203000-01	1
	6	ЖГР-1-0203080	Шестерня	ЖГР-1-0203000-01	1
	7	34-4-1-17А	Сапун	ЖГР-1-0203000-01	1
	8	ЖГР-1-0203002	Прокладка	ЖГР-1-0203000-01	1
	9	ЖГР-1-0203003	Прокладка	ЖГР-1-0203000-01	1
	10	ЖГР-1-0203102	Крышка	ЖГР-1-0203000-01	1
	11	ЖГР-1-0203103	Крышка	ЖГР-1-0203000-01	1
	12	ЖГР-1-0203104	Крышка	ЖГР-1-0203000-01	1
	13	ЖГР-1-0203111-01	Корпус	ЖГР-1-0203000-01	1
	14	ЖГР-1-0203401	Крышка	ЖГР-1-0203000-01	1
	15	ЖГР-1-0203402	Кольцо	ЖГР-1-0203000-01	2
	16	ЖГР-1-0203501	Прокладка	ЖГР-1-0203000-01	6
	17	ЖГР-1-0203501-01	Прокладка	ЖГР-1-0203000-01	2
	18	ЖГР-1-0203501-02	Прокладка	ЖГР-1-0203000-01	4
	19	ЖГР-1-0203501-03	Прокладка	ЖГР-1-0203000-01	2

№ рис	№ поз	Обозначение	Наименование	Куда входит	
				Обозначение	Кол. на 1 сб.ед.
8	20	ЖГР-1-0203501-04	Прокладка	ЖГР-1-0203000-01	14
	21	ЖГР-1-0203501-05	Прокладка	ЖГР-1-0203000-01	1
	22	ЖГР-1-0203502	Прокладка	ЖГР-1-0203000-01	4
	23	ЖГР-1-0203502-01	Прокладка	ЖГР-1-0203000-01	4
	24	ЖГР-1-0203502-02	Прокладка	ЖГР-1-0203000-01	2
	25	ЖГР-1-0203503	Прокладка	ЖГР-1-0203000-01	4
	26	ЖГР-1-0203503-01	Прокладка	ЖГР-1-0203000-01	4
	27	ЖГР-1-0203503-02	Прокладка	ЖГР-1-0203000-01	10
	28	ЖГР-1-0203504	Прокладка	ЖГР-1-0203000-01	4
	29	ЖГР-1-0203504-01	Прокладка	ЖГР-1-0203000-01	4
	30	ЖГР-1-0203504-02	Прокладка	ЖГР-1-0203000-01	4
	31	ЖГР-1-0203601	Шестерня	ЖГР-1-0203000-01	1
	32	ЖГР-1-0203605	Шестерня	ЖГР-1-0203000-01	1
	33	ЖГР-1-0203606	Вал-шестерня	ЖГР-1-0203000-01	1
	34	ЖГР-1-0203608	Вал	ЖГР-1-0203000-01	1
	35	ЖГР-1-0203609	Фланец	ЖГР-1-0203000-01	1
	36	ЖГР-1-0203801	Втулка	ЖГР-1-0203000-01	1
	37	ЖГР-1-0203802	Втулка	ЖГР-1-0203000-01	1
	38	ЖГР-1-0203802-01	Втулка	ЖГР-1-0203000-01	1
	39	ЖГР-1-0203803	Кольцо	ЖГР-1-0203000-01	1
	40	ЖГР-1-0203806	Кольцо	ЖГР-1-0203000-01	1
41	КЗР 0204404Б	Шайба	ЖГР-1-0203000-01	1	

№ рис	№ поз	Обозначение	Наименование	Куда входит	
				Обозначение	Кол. на 1 сб.ед.
8	42	КЗР 0204604	Шпилька	ЖГР-1-0203000-01	6
	43	КЗР 0204801	Шайба	ЖГР-1-0203000-01	1
	44	КПР 0203606	Шайба	ЖГР-1-0203000-01	1
	45		Болт М8-6ех20-7796	ЖГР-1-0203000-01	4
	46		Болт М8-6ех25-7796	ЖГР-1-0203000-01	12
	47		Болт М10-6ех35-7796	ЖГР-1-0203000-01	16
	48		Болт М10-6ех45-7796	ЖГР-1-0203000-01	4
	49		Гайка М33х1,5-6Н-11871	ЖГР-1-0203000-01	1
	50		Гайка М45х1,5-6Н-11871	ЖГР-1-0203000-01	2
	51		Гайка М8-6G-2526	ЖГР-1-0203000-01	6
	52		Кольцо В55-13940	ЖГР-1-0203000-01	1
	53		Кольцо В100-13942	ЖГР-1-0203000-01	1
	54		Кольцо В100-13943	ЖГР-1-0203000-01	1
	55		Кольцо В150-13943	ЖГР-1-0203000-01	2
	56		Манжета 1.2-120х150-1-8752	ЖГР-1-0203000-01	1
	57		Подшипник 215-8338	ЖГР-1-0203000-01	1
	58		Подшипник 310-8338	ЖГР-1-0203000-01	1
	59		Подшипник 180308 С17	ЖГР-1-0203000-01	1
	60		Подшипник 6020-2RS1 фирма "SKF"	ЖГР-1-0203000-01	2
	61		Подшипник 6211-2RS1 фирма "SKF"	ЖГР-1-0203000-01	1
	62		Пробка 2-КГ 1/4	ЖГР-1-0203000-01	2
	63		Шайба 8Т 65Г-6402	ЖГР-1-0203000-01	22

№ рис	№ поз	Обозначение	Наименование	Куда входит	
				Обозначение	Кол. на 1 сб.ед.
8	64		Шайба 10Т 65Г-6402	ЖГР-1-0203000-01	20
	65		Шайба Н.33.01-11872	ЖГР-1-0203000-01	1
	66		Шпонка 2-12x8x45-23360	ЖГР-1-0203000-01	2

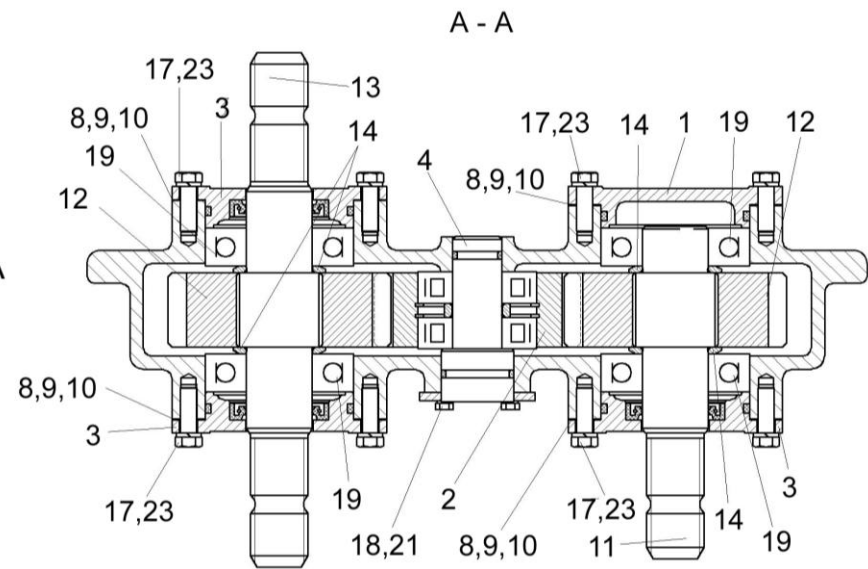
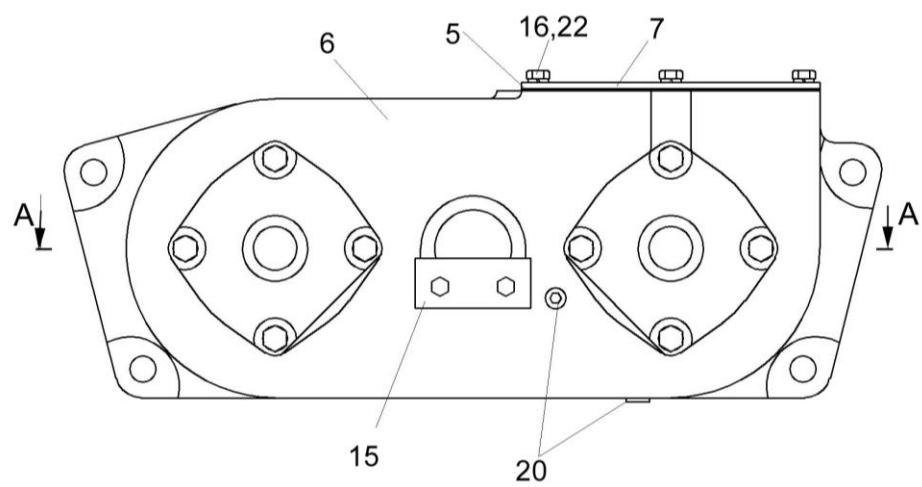


Рисунок 9 – Редуктор ЖГР-1-0204000

№ рис	№ поз	Обозначение	Наименование	Куда входит	
				Обозначение	Кол. на 1 сб.ед.
РЕДУКТОР ЖГР-1-0204000 (рисунок 9)					
9	1-23	ЖГР-1-0204000	Редуктор	ЖГР-1-0200000	1
	1	ЖГР-1-0204010	Крышка	ЖГР-1-0204000	1
	2	ЖГР-1-0204020	Шестерня	ЖГР-1-0204000	1
	3	ЖГР-1-0204030	Крышка	ЖГР-1-0204000	3
	4	ЖГР-1-0204040	Ось	ЖГР-1-0204000	1
	5	ЖГР-1-0204001	Прокладка	ЖГР-1-0204000	1
	6	ЖГР-1-0204101	Корпус	ЖГР-1-0204000	1
	7	ЖГР-1-0204401	Крышка	ЖГР-1-0204000	1
	8	ЖГР-1-0204502	Прокладка	ЖГР-1-0204000	24
	9	ЖГР-1-0204502-01	Прокладка	ЖГР-1-0204000	12
	10	ЖГР-1-0204502-02	Прокладка	ЖГР-1-0204000	12
	11	ЖГР-1-0204601	Вал	ЖГР-1-0204000	1
	12	ЖГР-1-0204602	Шестерня	ЖГР-1-0204000	2
	13	ЖГР-1-0204604	Вал	ЖГР-1-0204000	1
	14	ЖГР-1-0204606	Втулка	ЖГР-1-0204000	4
	15	ПКК 0135401А	Упор	ЖГР-1-0204000	1
	16		Болт М8-6ех20-7796	ЖГР-1-0204000	6
	17		Болт М10-6ех30	ЖГР-1-0204000	16
	18		Болт М6-6ех16-7798	ЖГР-1-0204000	2
19		Подшипник 308-8338	ЖГР-1-0204000	4	

№ рис	№ поз	Обозначение	Наименование	Куда входит	
				Обозначение	Кол. на 1 сб.ед.
9	20		Пробка 2-КГ 1/4	ЖГР-1-0204000	2
	21		Шайба 6Т 65Г-6402	ЖГР-1-0204000	2
	22		Шайба 8Т 65Г-6402	ЖГР-1-0204000	6
	23		Шайба 10Т 65Г-6402	ЖГР-1-0204000	16

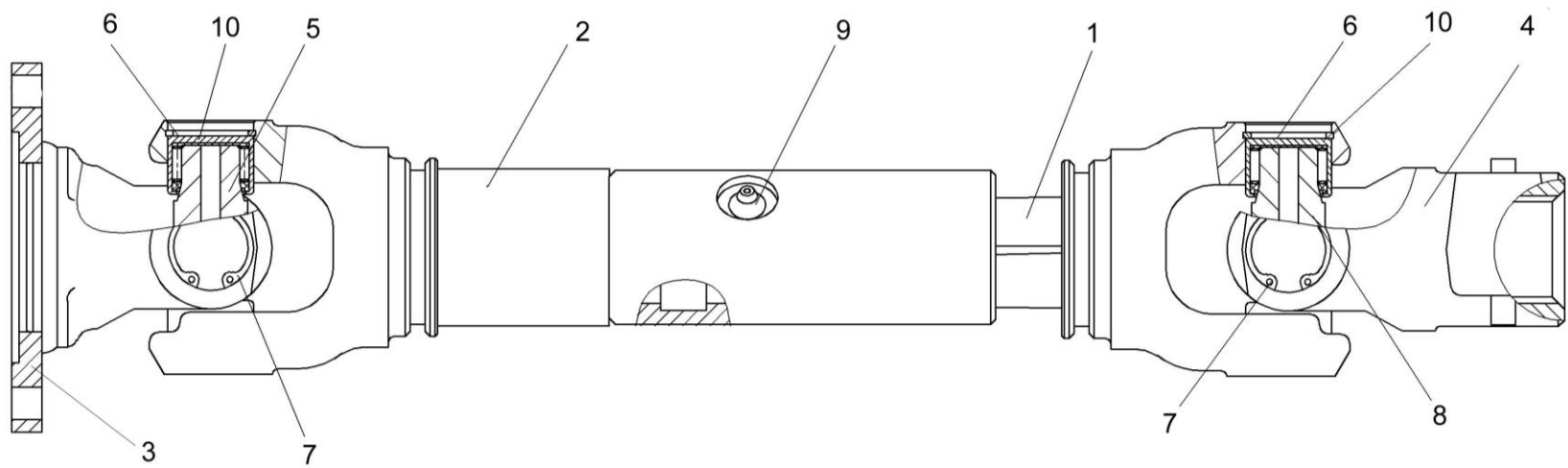


Рисунок 10 – Вал карданный телескопический ЖГР-1-0212210

№ рис	№ поз	Обозначение	Наименование	Куда входит	
				Обозначение	Кол. на 1 сб.ед.
ВАЛ КАРДАННЫЙ ТЕЛЕСКОПИЧЕСКИЙ ЖГР-1-0212210 (рисунок 10)					
10	1-10	ЖГР-1-0212210	Вал карданный телескопический	ЖГР-1-0200000	1
	2,3,5-7,9,10	ЖГР -1-0212230	Шарнир	ЖГР-1-0212210	1
	1,4,6,7,8,10	ЖТФ 0970020	Шарнир	ЖГР-1-0212210	1
	1	ЖТФ 0970040	Вилка-вал	ЖТФ 0970020	1
	2	ЖВФ 0970050	Вилка-втулка	ЖГР-1-0212230	1
	3	ПКК 0140160	Вилка с фланцем	ЖГР-1-0212230	1
	4	ПКК 0140170	Вилка с фиксатором	ЖТФ 0970020	1
	5	ПКК 0145200	Крестовина с масленкой	ЖГР-1-0212230	1
	6	ПКК 0140501	Прокладка	ЖГР-1-0212230 ЖТФ 0970020	14 14
	7	ПКК 0141502-01	Кольцо пружинное опорное	ЖГР-1-0212230 ЖТФ 0970020	4 4
8	ПКК 0145602	Крестовина	ЖТФ 0970020	1	
9	КЗР 0223603В	Масленка	ЖГР-1-0212230	1	
10		Подшипник СН 192819 НРС10	ЖГР-1-0212230 ЖТФ 0970020	1 4	

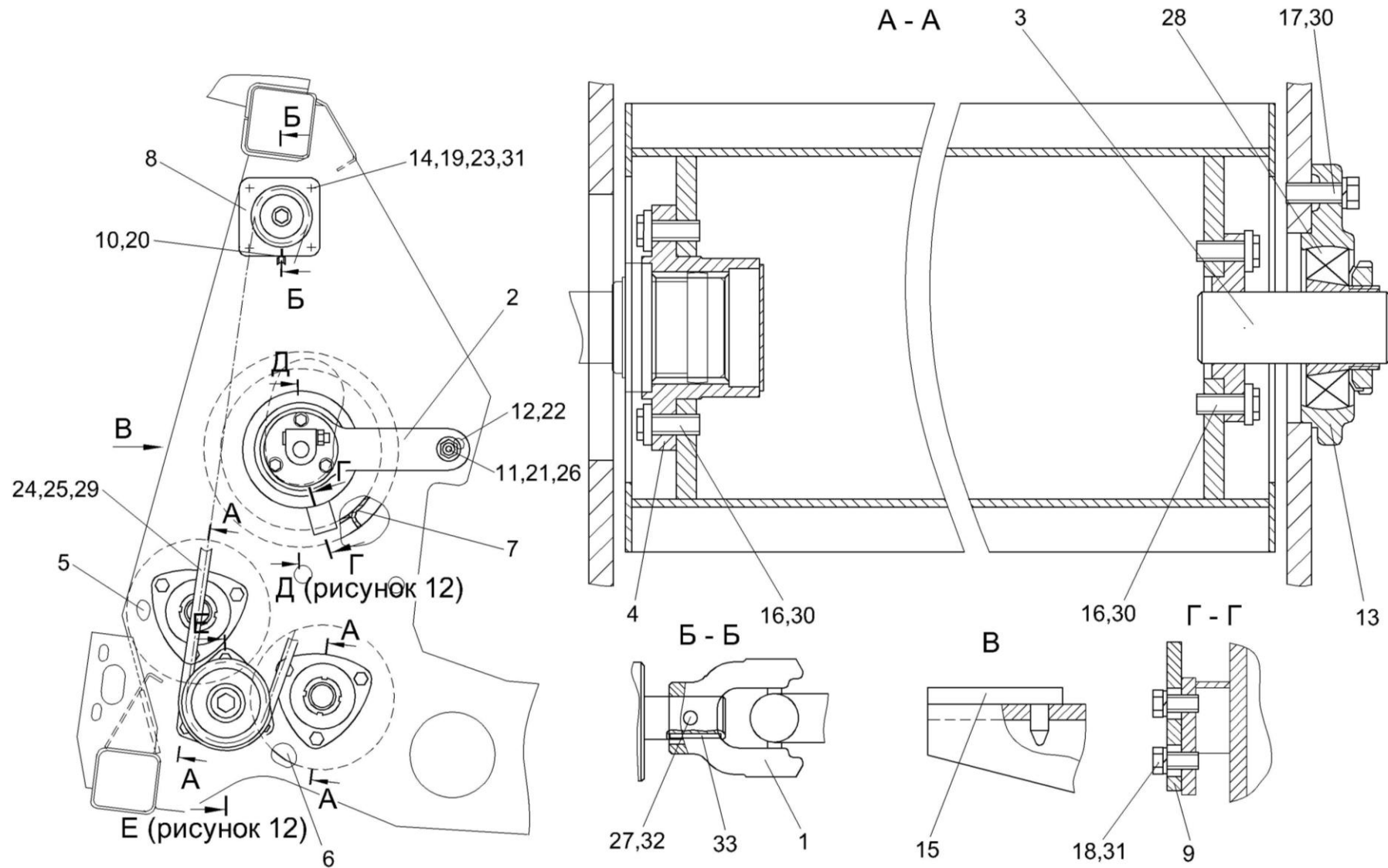


Рисунок 11 – Установка вальцев ЖГР-1-0215000 (вид слева)

№ рис	№ поз	Обозначение	Наименование	Куда входит	
				Обозначение	Кол. на 1 сб.ед.
УСТАНОВКА ВАЛЬЦЕВ ЖГР-1-0215000 (вид слева) (рисунок 11)					
11	1-33	ЖГР-1-0215000	Установка вальцев	ЖГР-1-0200000	1
	1	ЖГР-1-0214100	Вал карданный	ЖГР-1-0215000	1
	2	ЖГР-1-0215050	Рычаг	ЖГР-1-0215000	1
	3	ЖГР-1-0215110	Цапфа	ЖГР-1-0215000	2
	4	ЖГР-1-0215130	Фланец	ЖГР-1-0215000	2
	5	ЖГР-1-0215210	Валец	ЖГР-1-0215000	1
	6	ЖГР-1-0215210-01	Валец	ЖГР-1-0215000	1
	7	ЖГР-1-0215220	Валец	ЖГР-1-0215000	1
	8	ЖГР-1-0215310	Корпус	ЖГР-1-0215000	1
	9	ЖГР-1-0215415	Пластина	ЖГР-1-0215000	1
	10	ЖГР-1-0215642	Болт	ЖГР-1-0215000	1
	11	ЖГР-1-0215644	Шайба	ЖГР-1-0215000	1
	12	ЖГР-1-0215644-01	Шайба	ЖГР-1-0215000	1
	13	КИС 0900101А	Корпус подшипника	ЖГР-1-0215000	3
	14	КЗР 0103439А	Шайба	ЖГР-1-0215000	4
	15	АМ.84.00.002	Прокладка	ЖГР-1-0215000	3
	16		Болт М10-6ех25-7796	ЖГР-1-0215000	48
	17		Болт М10-6ех30-7796	ЖГР-1-0215000	9
	18		Болт М12-6ех25-7796	ЖГР-1-0215000	2
	19		Болт М12-6ех40-7796	ЖГР-1-0215000	4

№ рис	№ поз	Обозначение	Наименование	Куда входит	
				Обозначение	Кол. на 1 сб.ед.
11	20		Гайка М12-6Н-2526	ЖГР-1-0215000	1
	21		Гайка М20х1,5-6G-2526	ЖГР-1-0215000	1
	22		Гайка М36х3-6G-2526	ЖГР-1-0215000	1
	23		Гайка М12-6Н-5915	ЖГР-1-0215000	4
	24		Звено переходное П-16В-1 ISO 606	ЖГР-1-0215000	1
	25		Звено соединительное С-16В-1 ISO 606	ЖГР-1-0215000	1
	26		Масленка 2.2-19853	ЖГР-1-0215000	2
	27		Ось 6-10в12х65-9650	ЖГР-1-0215000	2
	28		Подшипник 1680207	ЖГР-1-0215000	3
	29		Цепь 16В-1 ISO 606 L=1854,2 мм (73 зв)	ЖГР-1-0215000	1
	30		Шайба 10Т 65Г-6402	ЖГР-1-0215000	60
	31		Шайба 12Т 65Г-6402	ЖГР-1-0215000	4
	32		Шплинт 3,2х20-397	ЖГР-1-0215000	2
	33		Шпонка 8х7х36-23360	ЖГР-1-0215000	2

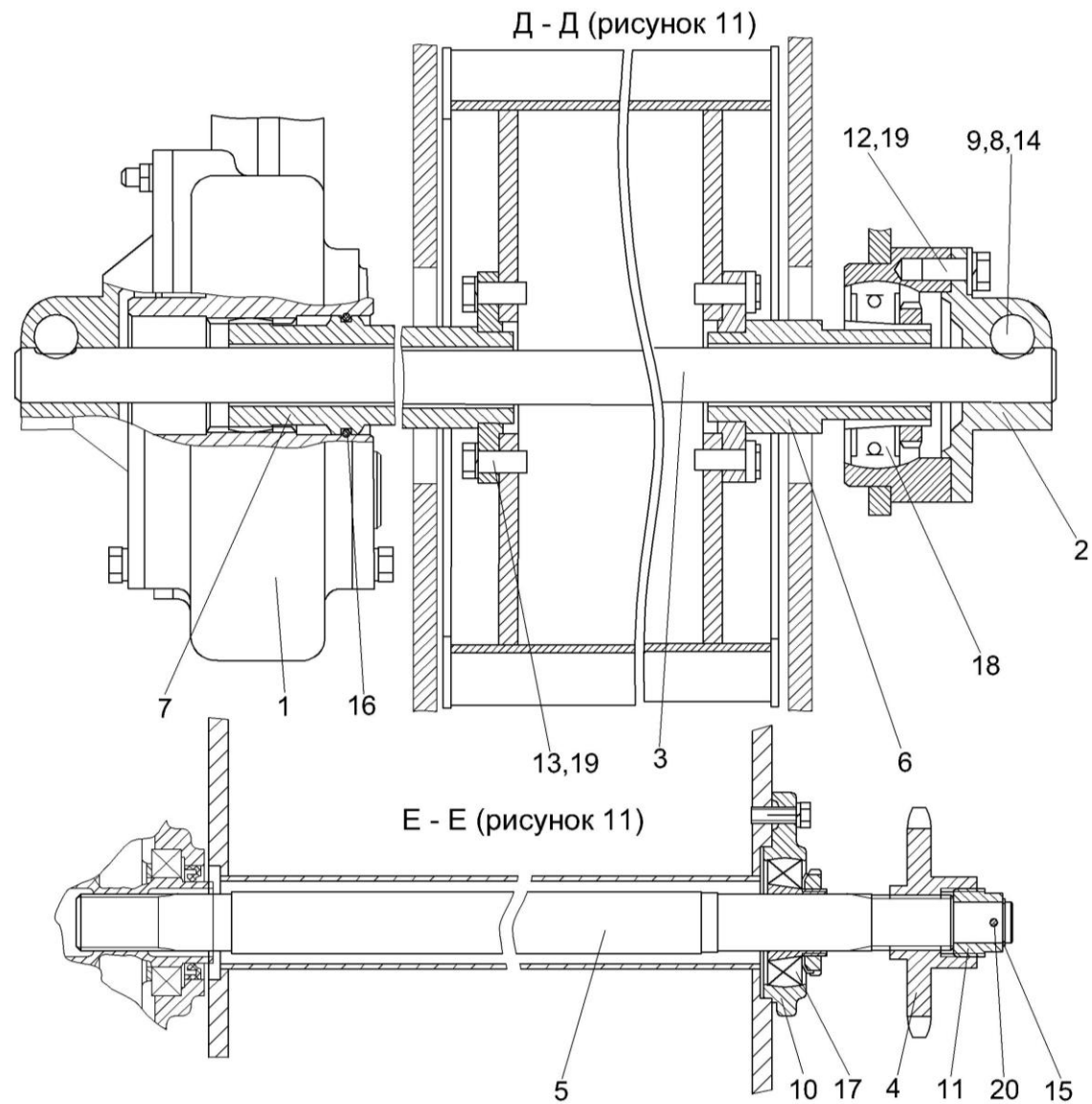


Рисунок 12 – Установка вальцев ЖГР-1-0215000 (лист 2)

№ рис	№ поз	Обозначение	Наименование	Куда входит	
				Обозначение	Кол. на 1 сб.ед.

УСТАНОВКА ВАЛЬЦЕВ ЖГР-1-0215000 (лист 2) (рисунок 12)

12	1-20	ЖГР-1-0215000	Установка вальцев	ЖГР-1-0200000	1
	1	ЖГР-1-0205000	Редуктор	ЖГР-1-0215000	1
	2	ЖГР-1-0215602	Фланец	ЖГР-1-0215000	1
	3	ЖГР-1-0215604	Торсион	ЖГР-1-0215000	1
	4	ЖГР-1-0215605М	Звездочка	ЖГР-1-0215000	1
	5	ЖГР-1-0215607	Вал	ЖГР-1-0215000	1
	6	ЖГР-1-0215651	Цапфа	ЖГР-1-0215000	1
	7	ЖГР-1-0215652	Цапфа	ЖГР-1-0215000	1
	8	КВС-1-0111627	Цапфа	ЖГР-1-0215000	1
	9	КИЛ 0116416	Шайба	ЖГР-1-0215000	2
	10	КИС 0900101А	Корпус подшипника	ЖГР-1-0215000	3
	11	МКС 1905602	Винт	ЖГР-1-0215000	1
	12		Болт М10-6ех20-7796	ЖГР-1-0215000	3
	13		Болт М10-6ех25-7796	ЖГР-1-0215000	48
	14		Гайка М16-6Н-2526	ЖГР-1-0215000	2
	15		Кольцо В25-13942	ЖГР-1-0215000	1
	16		Кольцо 048-054-36-9833	ЖГР-1-0215000	1
	17		Подшипник 1680207	ЖГР-1-0215000	3
	18		Подшипник 1680208	ЖГР-1-0215000	1
19		Шайба 10Т 65Г-6402	ЖГР-1-0215000	60	

№ рис	№ поз	Обозначение	Наименование	Куда входит	
				Обозначение	Кол. на 1 сб.ед.
12	20		Шплинт 5x45-397	ЖГР-1-0215000	1

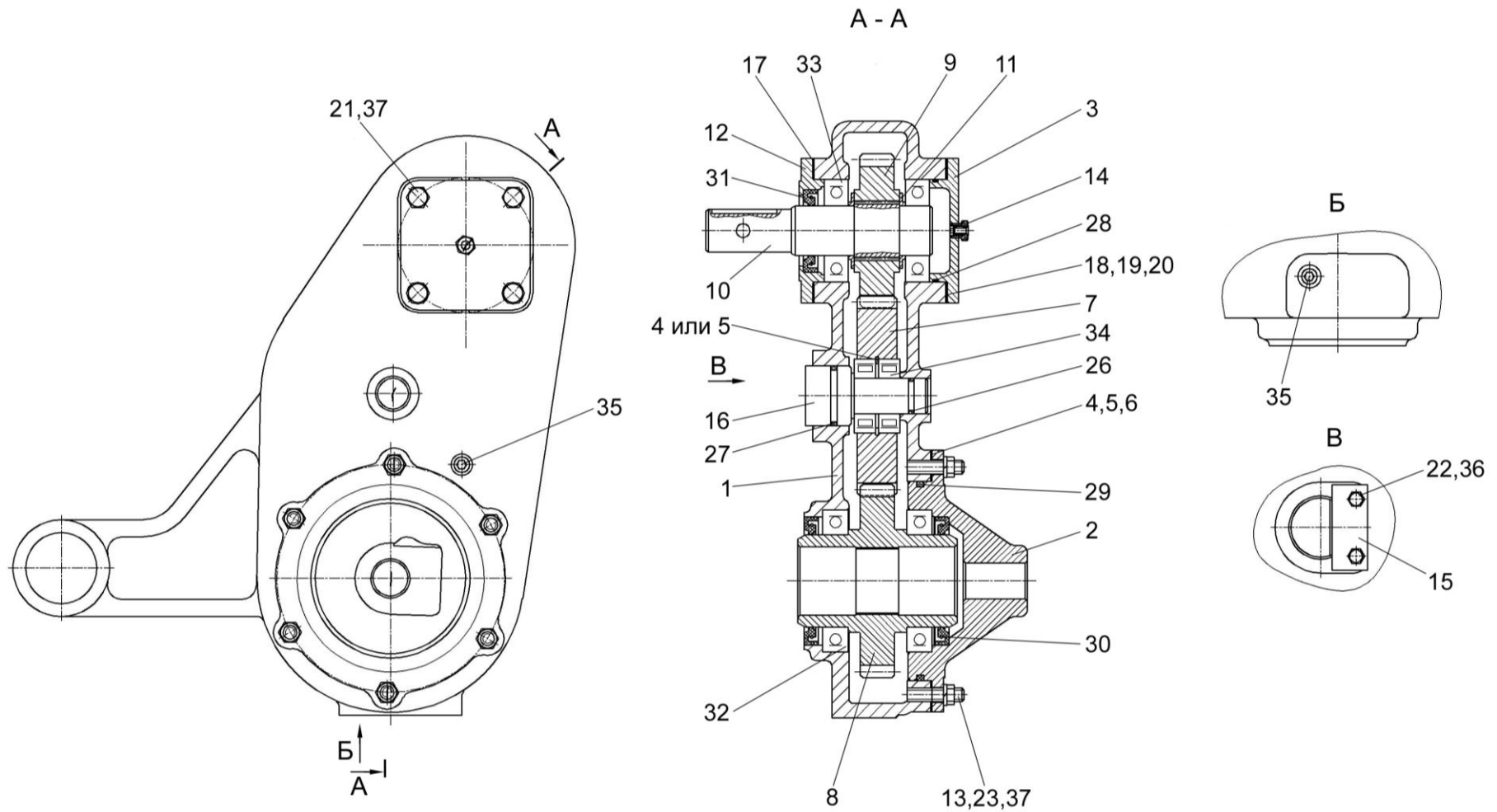


Рисунок 13 – Редуктор ЖГР-1-0205000

№ рис	№ поз	Обозначение	Наименование	Куда входит	
				Обозначение	Кол. на 1 сб.ед.
РЕДУКТОР ЖГР-1-0205000 (рисунок 13)					
13	1-37	ЖГР-1-0205000	Редуктор	ЖГР-1-0215000	1
	7,24,25,34	ЖГР-1-0205010	Шестерня	ЖГР-1-0205000	1
	8,32	ЖГР-1-0205020	Вал-шестерня	ЖГР-1-0205000	1
	7,29,30	ЖГР-1-0205030	Крышка	ЖГР-1-0205000	1
	3,14,28,	ЖГР-1-0205040	Крышка	ЖГР-1-0205000	1
	16,26,27	ЖГР 0205030	Ось	ЖГР-1-0205000	1
	12,31	ЖГР 0205040	Крышка	ЖГР-1-0205000	1
	1	ЖГР-1-0205111	Корпус	ЖГР-1-0205000	1
	2	ЖГР-1-0205112	Крышка	ЖГР-1-0205030	1
	3	ЖГР-1-0205113	Крышка	ЖГР-1-0205040	1
	4	ЖГР-1-0205514	Прокладка регулировочная	ЖГР-1-0205000	2
	5	ЖГР-1-0205514-01	Прокладка регулировочная	ЖГР-1-0205000	2
	6	ЖГР-1-0205514-02	Прокладка регулировочная	ЖГР-1-0205000	2
	7	ЖГР-1-0205601	Шестерня	ЖГР-1-0205010	1
8	ЖГР-1-0205602	Вал-шестерня	ЖГР-1-0205020	1	
9	ЖГР-1-0205603	Шестерня	ЖГР-1-0205000	1	
10	ЖГР-1-0205604	Вал	ЖГР-1-0205000	1	

№ рис	№ поз	Обозначение	Наименование	Куда входит	
				Обозначение	Кол. на 1 сб.ед.
13	11	ЖГР-1-0205801	Втулка	ЖГР-1-0205000	2
	12	ЖГР 0205103	Крышка	ЖГР 0205040	1
	13	КЗК 0221612	Шпилька	ЖГР-1-0205000	6
	14	КУЖ 0108010	Клапан предохранительный	ЖГР-1-0205040	1
	15	ПКК 0135401А	Упор	ЖГР-1-0205000	1
	16	ПКК 0170633	Ось	ЖГР 0205030	1
	17	ПКК 0202005	Прокладка	ЖГР-1-0205000	1
	18	ПКК 0202511	Прокладка регулировочная	ЖГР-1-0205000	3
	19	ПКК 0202511-01	Прокладка регулировочная	ЖГР-1-0205000	3
	20	ПКК 0202511-02	Прокладка регулировочная	ЖГР-1-0205000	2
	21		Болт М10-6ех25 – 7796	ЖГР-1-0205000	8
	22		Болт М6-6ех16 – 7798	ЖГР-1-0205000	2
	23		Гайка М10-6G – 2526	ЖГР-1-0205000	6
	24		Кольцо В52 – 13941	ЖГР-1-0205010	1
	25		Кольцо В52 – 13943	ЖГР-1-0205010	1
	26		Кольцо 020-025-30-2-2 – 18829/9833	ЖГР 0205030	1
	27		Кольцо 036-042-36-2-2 – 18829/9833	ЖГР 0205030	1
	28		Кольцо 068-072-25-2-2 – 188299/9833	ЖГР-1-0205040	1
	29		Кольцо 130-140-46-2-2 – 18829/9833	ЖГР-1-0205030	1

№ рис	№ поз	Обозначение	Наименование	Куда входит	
				Обозначение	Кол. на 1 сб.ед.
13	30		Манжета 1,2-65x80-1 – 8752	ЖГР-1-0205030	1
	31		Манжета 35x58-1 – 8752	ЖГР 0205040	1
	32		Подшипник 113 – 8338	ЖГР-1-0205020	2
	33		Подшипник 207А – 8338	ЖГР-1-0205000	2
	34		Подшипник 42205KM – 8328	ЖГР-1-0205010	2
	35		Пробка 2-КГ1/4”	ЖГР-1-0205000	2
	36		Шайба 6Т 65Г – 6402	ЖГР-1-0205000	2
	37		Шайба 10Т 65Г – 6402	ЖГР-1-0205000	14

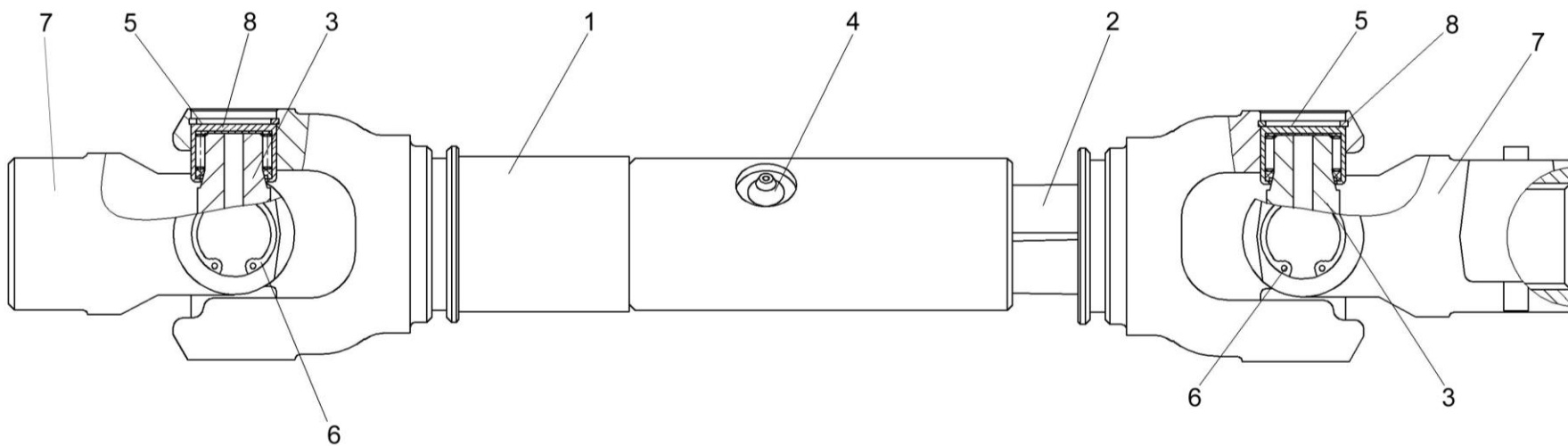


Рисунок 14 – Вал карданный телескопический ЖГР-1-0214100

№ рис	№ поз	Обозначение	Наименование	Куда входит	
				Обозначение	Кол. на 1 сб.ед.
ВАЛ КАРДАННЫЙ ТЕЛЕСКОПИЧЕСКИЙ ЖГР-1-0214100 (рисунок 14)					
14	1-8	ЖГР-1-0214100	Вал карданный телескопический	ЖГР-1-0200000	1
	2,3,5-8	ЖГР-1-0214210	Шарнир	ЖГР-1-0214100	1
	1,4-8	ЖГР-1-0214220	Шарнир	ЖГР-1-0214100	1
	1	ЖГР-1-0214230	Вилка-втулка	ЖГР-1-0214220	1
	2	ЖГР-1-0214240	Вилка-вал	ЖГР-1-0214210	1
	3	ПКК 0145200	Крестовина с масленкой	ЖГР-1-0214210	1
				ЖГР-1-0214220	1
	4	КЗР 0223603В	Масленка	ЖГР-1-0214220	1
	5	ПКК 0140501	Прокладка	ЖГР-1-0214210	14
				ЖГР-1-0214220	14
	6	ПКК 0141502-01	Кольцо пружинное	ЖГР-1-0214210	4
				ЖГР-1-0214220	4
	7	ПКК 0145601	Вилка	ЖГР-1-0214210	1
				ЖГР-1-0214220	1
8		Подшипник СН192819НРС10	ЖГР-1-0214210	4	
			ЖГР-1-0214220	4	

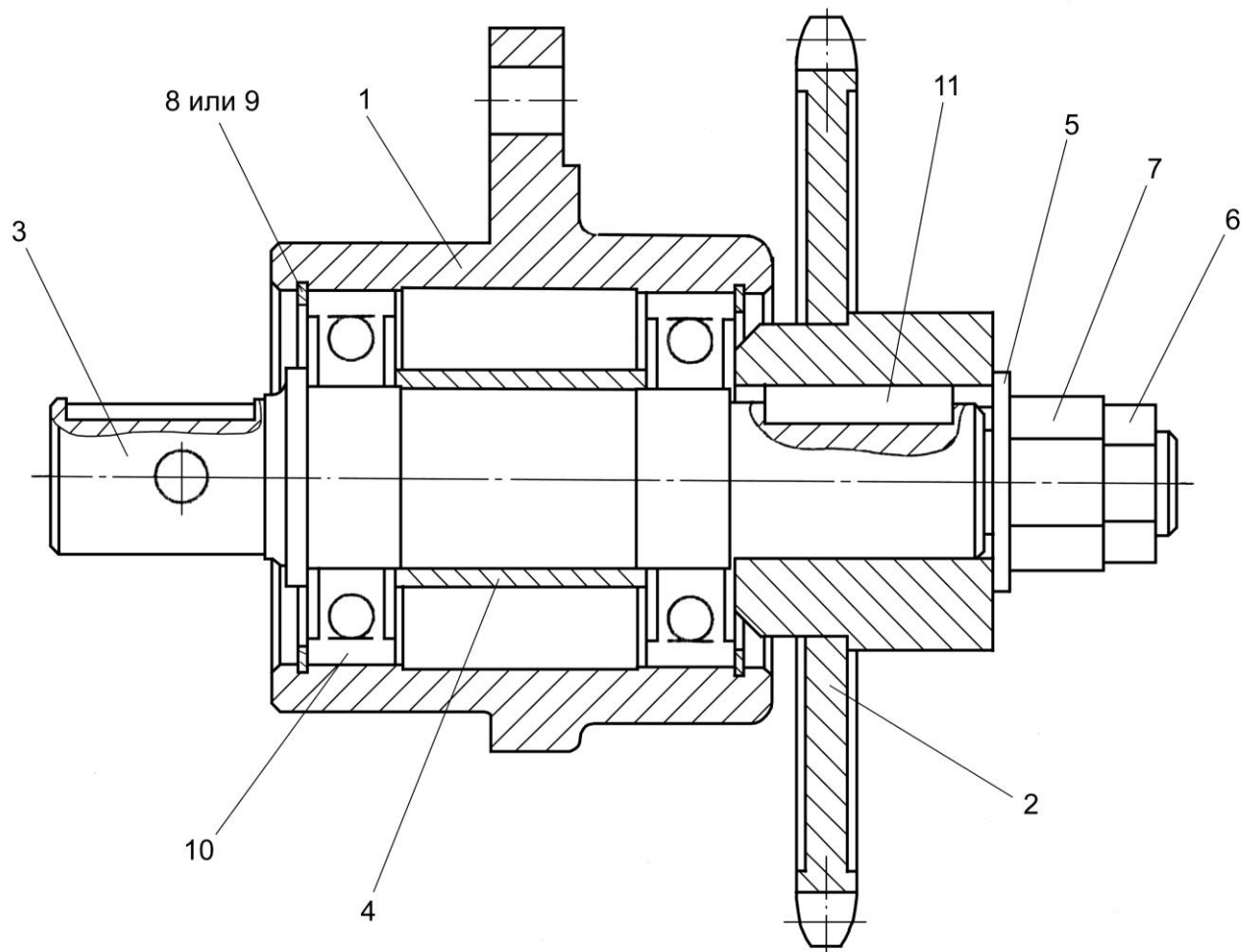


Рисунок 15 – Корпус ЖГР-1-0215310

№ рис	№ поз	Обозначение	Наименование	Куда входит	
				Обозначение	Кол. на 1 сб.ед.

КОРПУС ЖГР-1-0215310 (рисунок 15)

15	1-11	ЖГР-1-0215310	Корпус	ЖГР-1-0215000	1
	1	ЖГР-1-0215102	Корпус	ЖГР-1-0215310	1
	2	ЖГР-1-0215601М	Звездочка	ЖГР-1-0215310	1
	3	ЖГР-1-0215608	Вал	ЖГР-1-0215310	1
	4	ЖГР-1-0215821	Втулка	ЖГР-1-0215310	1
	5	КСН 0114402-01	Шайба	ЖГР-1-0215310	1
	6		Гайка М20-6G – 2526	ЖГР-1-0215310	1
	7		Гайка М20-6G – 5915	ЖГР-1-0215310	1
	8		Кольцо В72 – 13941	ЖГР-1-0215310	2
	9		Кольцо В72 – 13943	ЖГР-1-0215310	2
	10		Подшипник 180207С17 – 8882	ЖГР-1-0215310	2
11		Шпонка 8x7x36 – 23360	ЖГР-1-0215310	1	

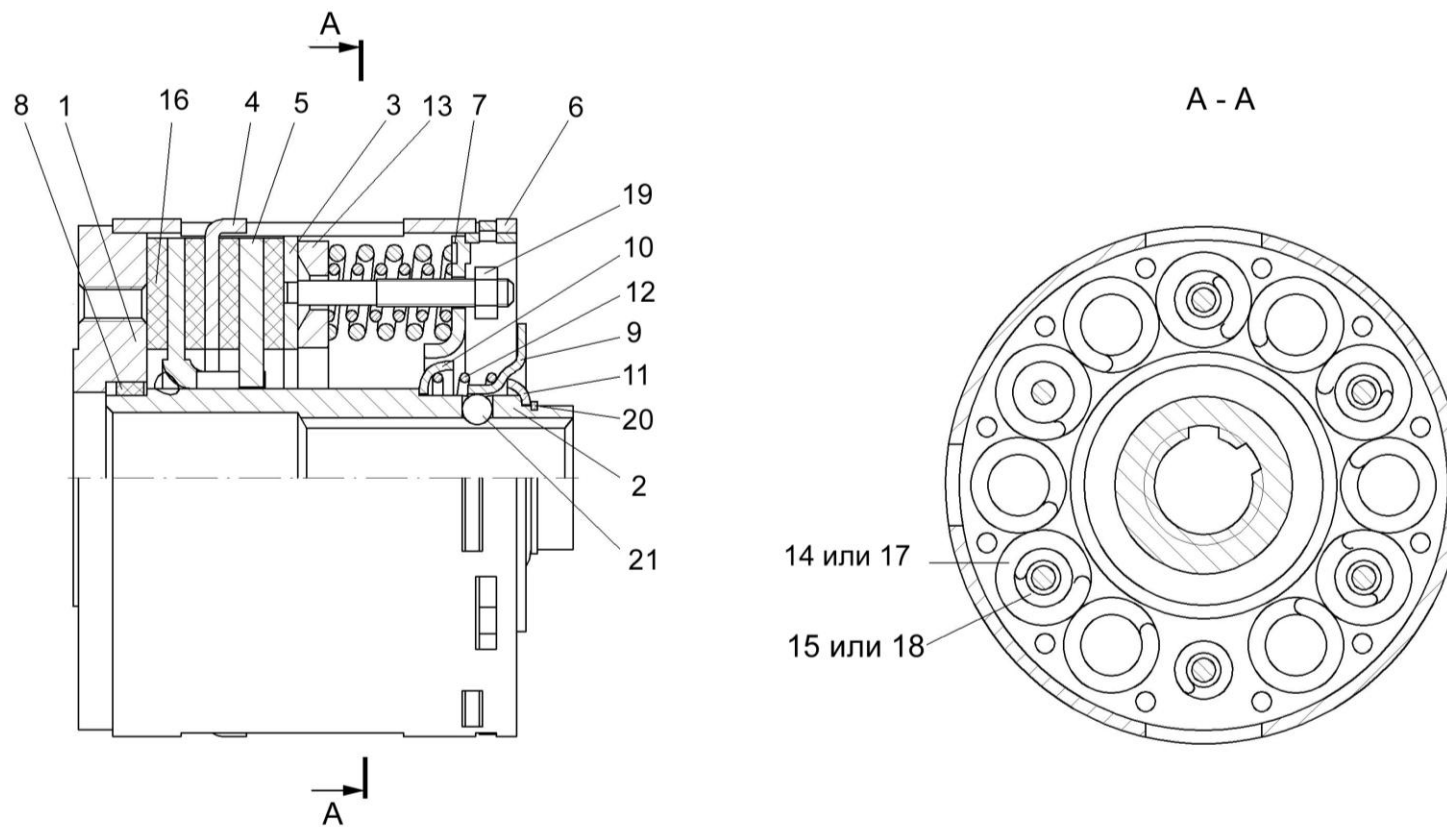


Рисунок 16 – Муфта предохранительная фрикционная 04.141.000

№ рис	№ поз	Обозначение	Наименование	Куда входит	
				Обозначение	Кол. на 1 сб.ед.
МУФТА ПРЕДОХРАНИТЕЛЬНАЯ ФРИКЦИОННАЯ 04.141.000 (рисунок 16)					
16	1-20	04.141.000	Муфта предохранительная фрикционная	ЖГР-1-0200000	1
	1	04.141.010	Корпус в сборе	04.141.000	1
	2	04.141.020	Ступица с фланцем	04.141.000	1
	3	04.141.030	Диск нажимной	04.141.000	1
	4	04.141.001	Диск ведомый	04.141.000	1
	5	04.141.002	Диск шлицевой	04.141.000	1
	6	04.141.004	Замок	04.141.000	1
	7	04.141.005	Диск упорный	04.141.000	1
	8	04.141.006	Кольцо	04.141.000	1
	9	04.141.007	Крышка	04.141.000	1
	10	04.141.008	Крышка	04.141.000	1
	11	04.141.008-01	Крышка	04.141.000	1
	12	04.141.009	Пружина	04.141.000	1
	13	04.141.013	Шайба	04.141.000	1
	14	04.140.014	Пружина наружная	04.141.000	12
	15	04.140.016	Пружина внутренняя	04.141.000	12
	16	04.141.017	Накладка фрикционная	04.141.000	4
	17	04.140.025	Пружина наружная	04.141.000	12
	18	04.140.026	Пружина внутренняя	04.141.000	12

№ рис	№ поз	Обозначение	Наименование	Куда входит	
				Обозначение	Кол. на 1 сб.ед.
16	19		Гайка М8-6G-5915	04.141.000	6
	20		Кольцо В42-13940	04.141.000	1
	21		Шарик 9-5-3722	04.141.000	3

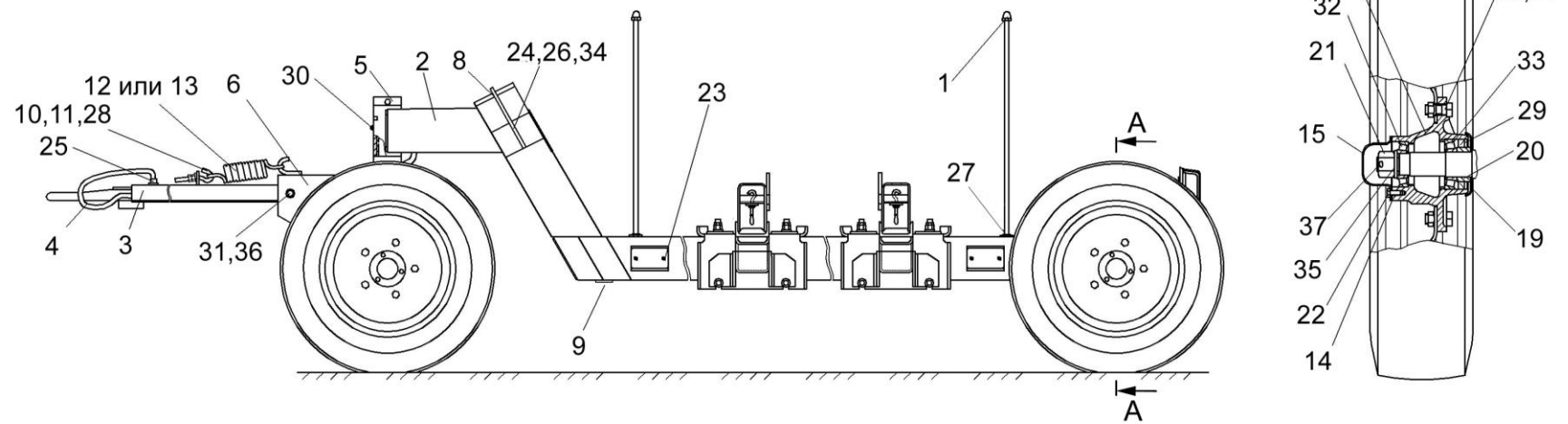


Рисунок 17 – Тележка транспортная ЖГР-1-0230000 (вид справа)

№ рис	№ поз	Обозначение	Наименование	Куда входит	
				Обозначение	Кол. на 1 сб.ед.
ТЕЛЕЖКА ТРАНСПОРТНАЯ ЖГР-1-0230000 (вид справа)(рисунок 17)					
17	1-37	ЖГР-1-0230000	Тележка транспортная	ЖГР-1-0200000	1
	1	ЖГР 0230010	Ограничитель	ЖГР-1-0230000	2
	2	ЖГР 0230020	Рама тележки	ЖГР-1-0230000	1
	3	ЖГР 0230050	Дышло	ЖГР-1-0230000	1
	4	ЖГР 0715960	Жгут тележки транспортной	ЖГР-1-0230000	1
	5	КЗР 0390010	Крышка	ЖГР-1-0230000	1
	6	КЗР 1593000	Ось передняя	ЖГР-1-0230000	1
	7	КПР 6102020	Колесо	ЖГР-1-0230000	4
	8	КЗР 1590402	Пружина	ЖГР-1-0230000	2
	9	КЗР 1591001Р	Крышка	ЖГР-1-0230000	2
	10	КИС 0208101	Шайба	ЖГР-1-0230000	1
	11	КИС 0208601	Захват	ЖГР-1-0230000	1
	12	КИС 0208606	Пружина	ЖГР-1-0230000	1
	13	КИС 0208609	Пружина	ЖГР-1-0230000	1
	14	А.04.02.014	Прокладка	ЖГР-1-0230000	2
	15	КРН 0800415	Крышка	ЖГР-1-0230000	2
	16	А.04.02.017-01(40-3103016)	Болт переднего колеса	ЖГР-1-0230000	20
	17	А.04.02.018(40-3103017)	Гайка крепления колеса	ЖГР-1-0230000	20
	18	Н.130.02.201-02	Ступица	ЖГР-1-0230000	2
	19	Н.130.02.403-02	Колпачок	ЖГР-1-0230000	2

№ рис	№ поз	Обозначение	Наименование	Куда входит	
				Обозначение	Кол. на 1 сб.ед.
17	20	H.130.03.601	Втулка	ЖГР-1-0230000	2
	21	H.130.03.602	Гайка	ЖГР-1-0230000	2
	22		Болт М8-6ех16-7796	ЖГР-1-0230000	6
	23		Винт М6-6ех12-17473	ЖГР-1-0230000	8
	24		Винт В2 М8-6ех16-17475	ЖГР-1-0230000	4
	25		Вилка В7-1	ЖГР-1-0230000	1
	26		Гайка М8-6G-5915	ЖГР-1-0230000	4
	27		Гайка М10-6G-5915	ЖГР-1-0230000	2
	28		Гайка М12-6G-5915	ЖГР-1-0230000	2
	29		Манжета 1.2-55x80-1-8752	ЖГР-1-0230000	2
	30		Масленка 1.2-19853	ЖГР-1-0230000	1
	31		Ось 6-20b12x180-9650	ЖГР-1-0230000	1
	32		Подшипник 7207А-27365	ЖГР-1-0230000	2
	33		Подшипник 7208-27365	ЖГР-1-0230000	2
	34		Шайба С.8.01-11371	ЖГР-1-0230000	4
	35		Шайба 2.24.01-11371	ЖГР-1-0230000	2
	36		Шплинт 4x32-397	ЖГР-1-0230000	3
37		Шплинт 5x40-397	ЖГР-1-0230000	2	

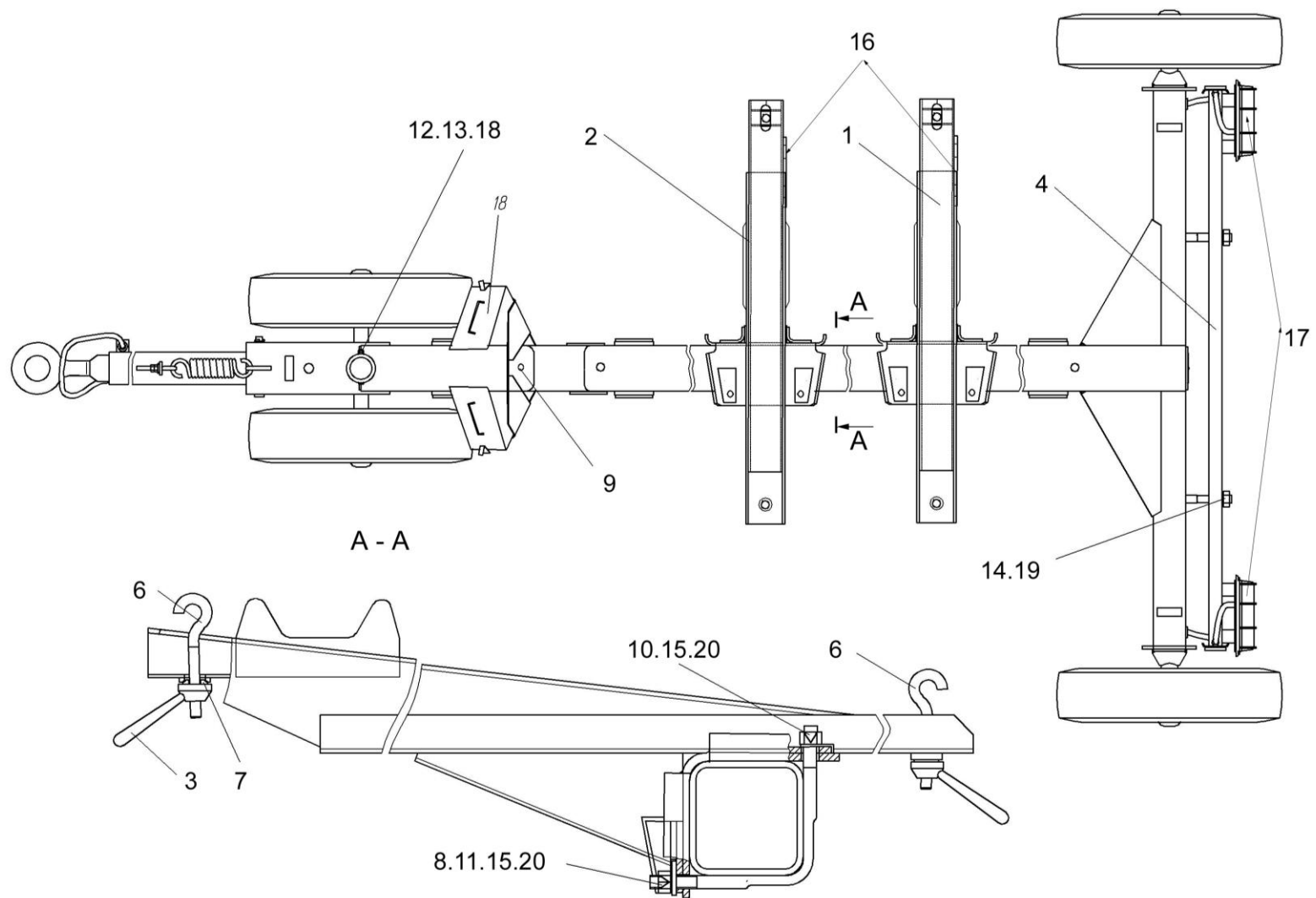


Рисунок 18 – Тележка транспортная ЖГР-1-0230000 (вид сверху)

№ рис	№ поз	Обозначение	Наименование	Куда входит	
				Обозначение	Кол. на 1 сб.ед.
ТЕЛЕЖКА ТРАНСПОРТНАЯ ЖГР-1-0230000 (вид сверху)(рисунок 18)					
18	1-20	ЖГР-1-0230000	Тележка транспортная	ЖГР-1-0200000	1
	1	ЖГР 0230070	Лонжерон	ЖГР-1-0230000	1
	2	ЖГР 0230070-01	Лонжерон	ЖГР-1-0230000	1
	3	КЗР 1590010	Зажим	ЖГР-1-0230000	4
	4	КЗР 1592000	Балка габаритная	ЖГР-1-0230000	1
	5	ППЕ 3900100	Упор противооткатный	ЖГР-1-0230000	2
	6	ЖГР 0230601	Зацеп	ЖГР-1-0230000	4
	7	КЗР 1590604	Шайба	ЖГР-1-0230000	4
	8	КЗР 1590607	Скоба	ЖГР-1-0230000	4
	9	КЗР 1591001Р	Крышка	ЖГР-1-0230000	2
	10	КСН 0100636	Шайба	ЖГР-1-0230000	4
	11	ПКК 0204505	Накладка	ЖГР-1-0230000	4
	12		Болт М10-6х105-7796	ЖГР-1-0230000	1
	13		Гайка М10-6G-2526	ЖГР-1-0230000	2
	14		Гайка М16-6G-2528	ЖГР-1-0230000	2
	15		Гайка М16-6G-5915	ЖГР-1-0230000	8
	16		Световозвращатель 32123731	ЖГР-1-0230000	2
	17		Фонарь многофункциональный 7313.3716	ЖГР-1-0230000	2
18		Шайба С.10.01-11371	ЖГР-1-0230000	1	

№ рис	№ поз	Обозначение	Наименование	Куда входит	
				Обозначение	Кол. на 1 сб.ед.
18	19		Шайба С.16.01-11371	ЖГР-1-0230000	2
	20		Шайба 16.01-13463	ЖГР-1-0230000	8